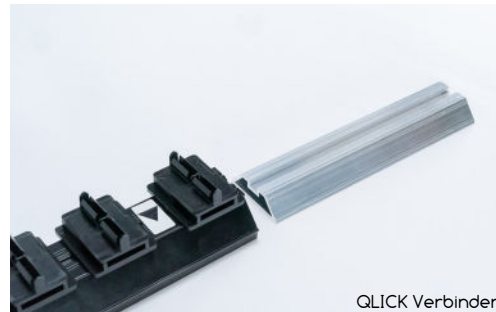


# QLICK Schablone zur Vorbereitung für eine verschnittoptimierte Montage der Unterkonstruktion

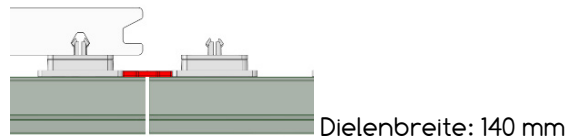
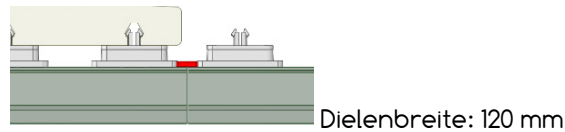
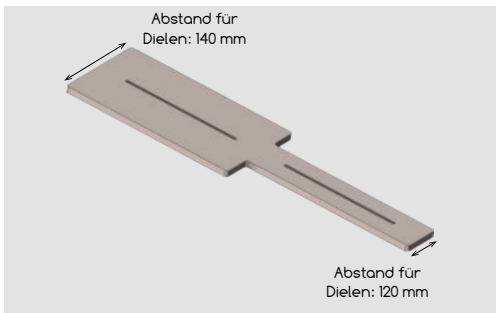
Mit der QCLICK Schablone gelingt der richtige maßliche Zuschnitt der Systemschienenabschnitte. Unter Verwendung der Verbinder für CLIP-Schienen bleibt die volle Schienenstatik erhalten.

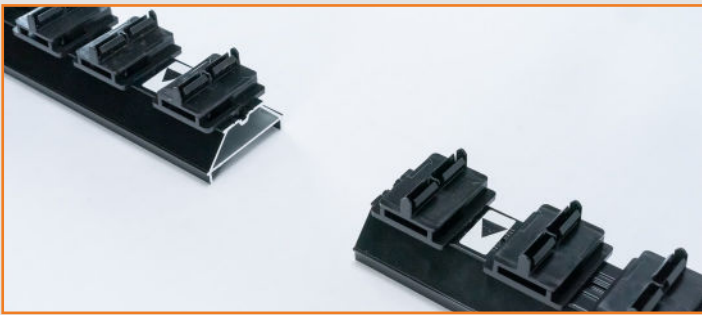
Die Komponenten:



Benötigtes Werkzeug:

- ✓ Akkuschauber
- ✓ Bit-Aufsatz Torx T20
- ✓ Metallsäge
- ✓ Spiralbohrer 4 mm





1 Anlegen der QCLICK Schablone an das Reststück (links im Bild) der Systemschiene, in Abhängigkeit der QCLICK Alu-UK für Dielenbreite 120 mm oder 140.



5 Den Längsverbinder zur Hälfte in die QCLICK Alu-UK schieben.



6 Die QCLICK Alu-UK mit einem Metallbohrer 4 mm vorbohren und mit beiliegender Bohrschraube 3,9 x 19 mm im Verbinder verschrauben.



3 Markierung für den Zuschnitt mit einem Cutter-Messer über den Schlitz in der Mitte. Danach erfolgt der Zuschnitt mit einer Kappsäge.



7 Das zugeschnittene Reststück auf den zuvor montierten Längsverbinder schieben und mit Hilfe der Schablone den Abstand regulieren. Achtung: Auswahl der Seite für Dielen 120 oder 140 mm beachten.



9 Wiederholen Sie Schritt 6. Alle weiteren Längsverbindungen mit Reststück können nach dem gleichen Prinzip erfolgen.