



KAHRS WPC

MONTAGE, LAGERUNG UND PFLEGE



**SPLITTERFREI,
LANGLEBIG UND
FROSTSICHER.**



Lesen Sie die Montageanleitung vor Baubeginn sorgfältig durch, um die darin enthaltenen Anweisungen und Vorschriften zu verinnerlichen und bei der Montage befolgen zu können. **Bitte beachten Sie, dass sich die Montage der KAHRS WPC-Terrassendielen „Light“ von den anderen Dielen unterscheidet (siehe „Die Verlegung der Unterkonstruktion“ - Seite 4).**

Prüfen Sie jede Terrassendiele vor dem Einbau auf Unversehrtheit.

Die Verarbeitung der Dielen sollte **nicht** bei Temperaturen unter 5 °C erfolgen, da bei niedrigen Temperaturen eine erhöhte Bruchgefahr besteht. Die Dielen und die Unterkonstruktionen dürfen nicht als tragende Konstruktion oder als Fundamente für Galerien, Balkone, Treppen etc. verwendet werden. Dazu sind in jedem Fall spezielle Vorkehrungen zu treffen, um geltende Sicherheitsnormen zu erfüllen.

Lagern Sie die Dielen vor der Montage etwa 2-3 Tage am Einbauort auf ausreichend Unterlegern, rundum belüftet, auf einem ebenen Untergrund und sorgen Sie für den Schutz vor direkter Sonneneinstrahlung und Regen. Decken Sie die WPC Dielen jedoch niemals luftdicht ab!

Diese Verlegeanleitung gilt für KAHRS Massiv- und Hohlkammerdielen. Sie kann nicht die professionelle Arbeit eines Handwerkers ersetzen, sondern dient lediglich als Hilfestellung für die Selbstverlegung unserer KAHRS WPC Terrassendielen und entbindet nicht von der Einhaltung sämtlicher Bauvorschriften. Der Hersteller und/oder Verkäufer kann bei Nichteinhaltung dieser Montagevorschriften nicht haftbar gemacht werden. Alle Informationen werden nach unserem aktuellen Kenntnisstand vorgelegt und können daher nicht gegen uns verwendet werden.

WICHTIGE HINWEISE ZUR LAGERUNG UND VERLEGUNG VON KAHRS WPC TERRASSENDIELEN



Ausdehnung des Materials

Bitte berücksichtigen Sie bereits bei der Verlegung, saisonbedingte Temperatur- und Feuchtigkeitsschwankungen und das daraus resultierende, natürliche Ausdehnen und Schrumpfen der Dielen in der Stärke, Breite und Länge. Es müssen also zwingend entsprechende Dehnungsfugen zu allen festen Bauteilen (wie z.B. zu Wänden, Mauern, Schächten, Einfassungen, Stützen, Geländern und Fallrohren) berücksichtigt werden. Haben die Dielen nicht genügend Platz zum „Arbeiten“, kann es schnell zu Spannungen kommen, die zum Verwerfen und Schüsseln des Belags führen.

Hinweis: Ist die Unterkonstruktion ebenfalls aus WPC, hat sie dieselben Eigenschaften wie die Diele!

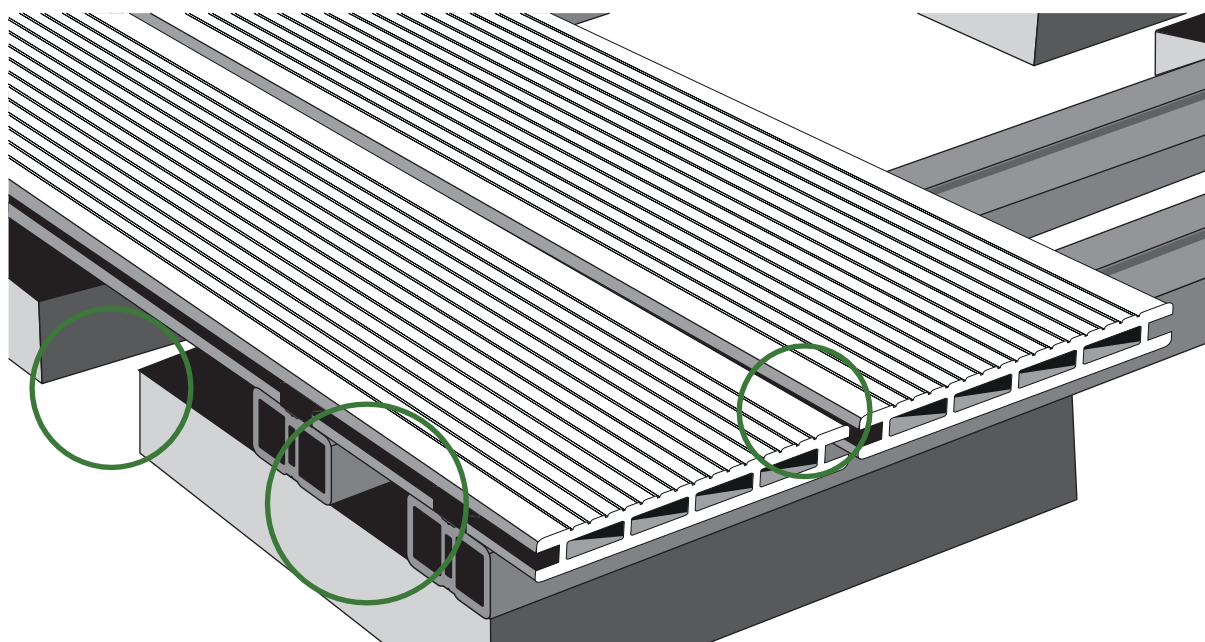
Die Berechnung der Dehnungsfugen gegenüber festen Bauteilen und Randbereichen können Sie anhand der unten dargestellten Formel vornehmen. Die Ausdehnung beträgt bei einer Temperaturänderung von 10°C etwa 0,5 mm pro LFM Diele (ausgehend von der Oberflächentemperatur der Diele; nicht von der Umgebungstemperatur).

Im Sommer kann die Diele bei einer Außentemperatur von 40°C eine Oberflächentemperatur von bis zu 75°C erreichen. Bei einer Verlegung bei 20°C erlangt die Diele eine Ausdehnung von:

$0,5 \cdot (75^\circ\text{C} - 20^\circ\text{C}) / 10 = \pm 3 \text{ mm/LFM}$. Abstand zu festen Bauteilen mindestens 25 mm.

Unterlüftung

Eine ausreichende Unterlüftung Ihrer Terrasse inkl. der Unterkonstruktion muss gewährleistet sein. Für eine ungehinderte Luftzirkulation darf der Raum zwischen den Dielen und dem Bodenuntergrund nicht verfüllt werden. Der Mindestabstand zwischen der Unterseite der Dielen und dem Untergrund muss der Höhe des Unterbaus entsprechen. Bei unzureichender Hinterlüftung entfällt jeglicher Ersatzanspruch. Eine direkte Verbindung der Terrassenfläche an einen Rasen, an das Erdreich und/oder an Mauern muss vermieden werden. Weiterführende Informationen finden Sie auf Seite 12 dieser Verlegeanleitung.



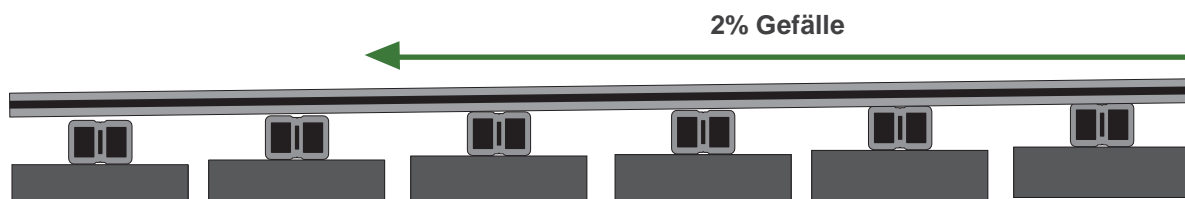
WICHTIGE HINWEISE ZUR LAGERUNG UND VERLEGUNG VON KAHRS WPC TERRASSENDIELEN

Der optimale Untergrund wird wie folgt erstellt

Sorgen Sie für einen äußerst verdichteten und entsprechend tragfähigen Untergrund aus Splitt oder Kies in einer Stärke von mindestens 5 cm. Um eine ungehinderte und ausreichende Entwässerung zu gewährleisten, muss ggf. eine Drainage eingebaut werden. Bei unzureichend verdichtetem Untergrund ist das Erdreich auf mindestens 20 cm Tiefe auszuheben. Danach wird Schotter oder Mineralbeton eingefüllt, sorgfältig verdichtet und mit mind. 2 % Gefälle in Längsrichtung der später zu verlegenden Diele abgezogen (siehe Skizze unten). Für den Unterbau verlegen Sie anschließend Betonsteinplatten (z.B. im Maß von 30 x 30 x 4 cm) in einem maximalen Abstand von Achse zu Achse von 40 cm.

Unser Tipp: Durch den Einsatz eines **KAHRS Unkrautvlies** lässt sich unerwünschter Bewuchs durch Unkraut unter der Terrasse verhindern. Das erforderliche Gefälle kann schnell und einfach mit den KAHRS Stelzlagern herbeigeführt werden.

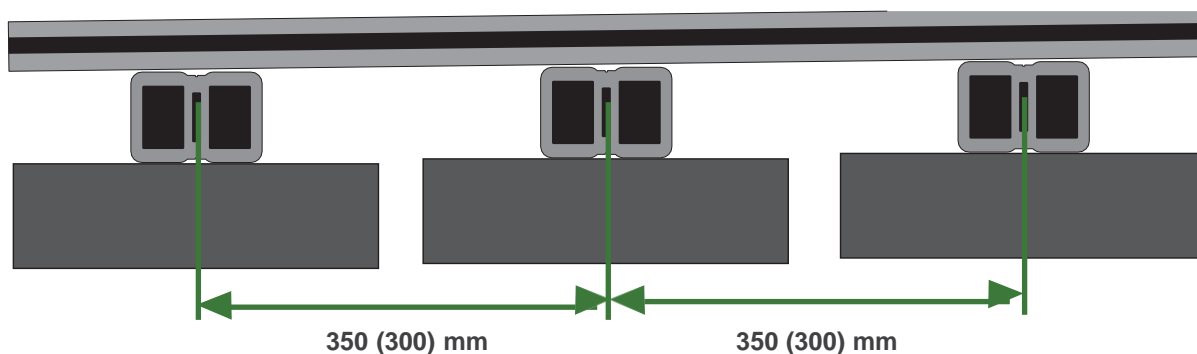
Das Gefälle in Längsrichtung der Terrassendielen beträgt mindestens 2%.



Die Verlegung der Unterkonstruktion

Der maximale Achsabstand zwischen den einzelnen Profilen der Unterkonstruktionen, gemessen von UK-Mitte zu UK-Mitte (siehe Skizze unten), sollte 350 mm nicht überschreiten. **Bei den Kahrs WPC-Terrassendielen „Light“ darf der Abstand max. 300 mm nicht überschreiten.** Bei diagonaler Verlegung müssen die Abstände auf einen Abstand von etwa 250 mm angepasst werden. Beim Bau von Treppen sind die genannten Abstände zu halbieren, um ein Schwingen der Stufen auszuschließen. Wird Ihre Terrasse, z. B. durch punktuelles Gewicht, z. B. durch schwere Pflanzkübel, stärker belastet als normal, sind die Abstände ebenfalls zu verringern. Bei einer Dielenlänge von mehr als 440 mm verbauen Sie mindestens 3 Unterkonstruktionen. Werden diese vorgeschriebenen Abstände nicht eingehalten, erlischt im Falle einer Beanstandung jeglicher Ersatzanspruch.

So legen Sie den Abstand der Unterkonstruktion richtig fest:



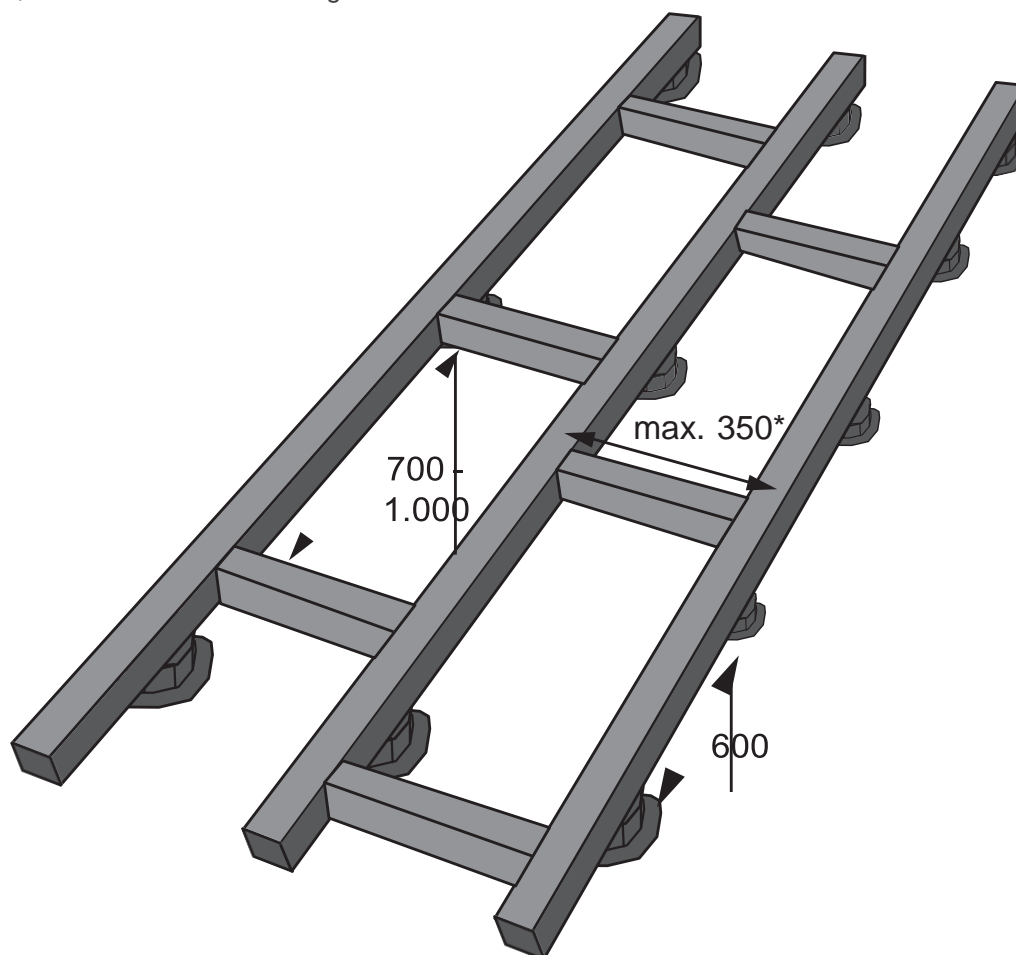
Nicht vergessen: Punktuelle Verbindung der UK mit dem Untergrund

Die Unterkonstruktionsprofile sind der Länge nach alle 500 mm mit dem Untergrund zu verbinden. (Nutzen Sie hierfür Winkel, Dübel, o. ä.).

Verbinden Sie die Unterkonstruktion auch unter den Dielenstößen mit dem Untergrund. So vermeiden Sie das Wandern der Terrassendielen. An jedem Stoß der Terrassendielen ist außerdem eine zusätzliche UK als Stütze anzubringen.

Wenn die Verbindung mit dem Untergrund nicht möglich ist

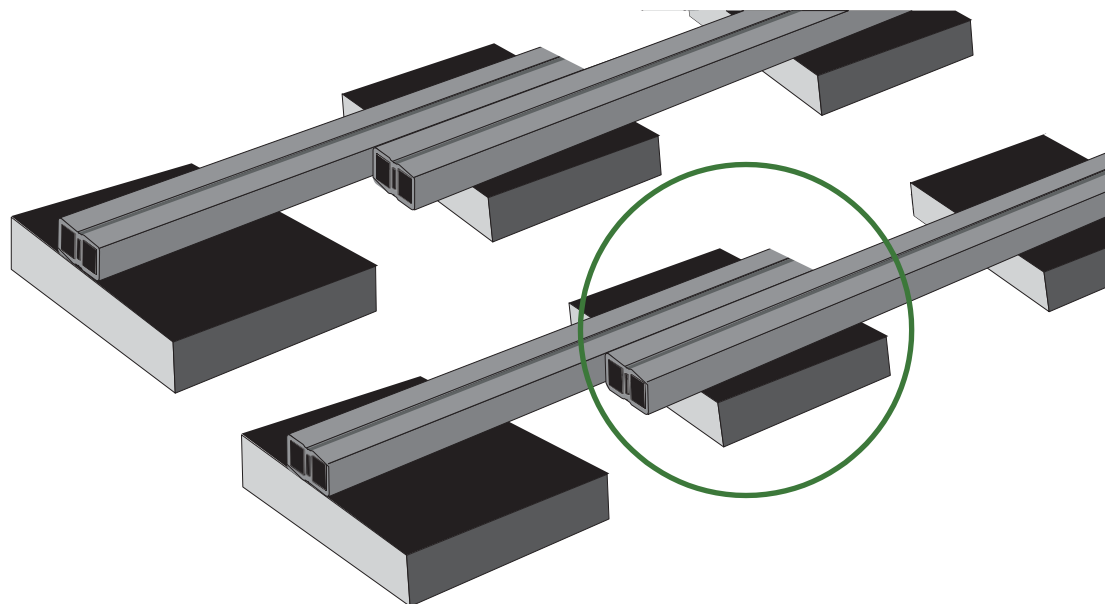
In einigen Fällen kann die UK nicht mit dem Untergrund verbunden/verschraubt werden, weil z. B. Dachbahnen, Folien oder andere Schichten, die für die Dichtigkeit des Daches sorgen, nicht beschädigt werden dürfen. Hier muss dann ca. alle 700-1000 mm eine versteifende Querlattung zwischen den einzelnen Profilen erstellt werden. (Siehe Skizze unten). Halten Sie dabei unbedingt den Abstand von 350 mm zwischen den einzelnen Profilen ein. Bei Verwendung von Stelzlager sollte der Abstand zwischen diesen maximal 600 mm betragen. In jedem Fall muss am Anfang und am Ende eines jeden Unterkonstruktion-Profiles ein Stelzlager verwendet werden. Beachten Sie deshalb, dass sich die Abstände ggf. verringern, wenn Sie die UK der Länge nach stoßen.



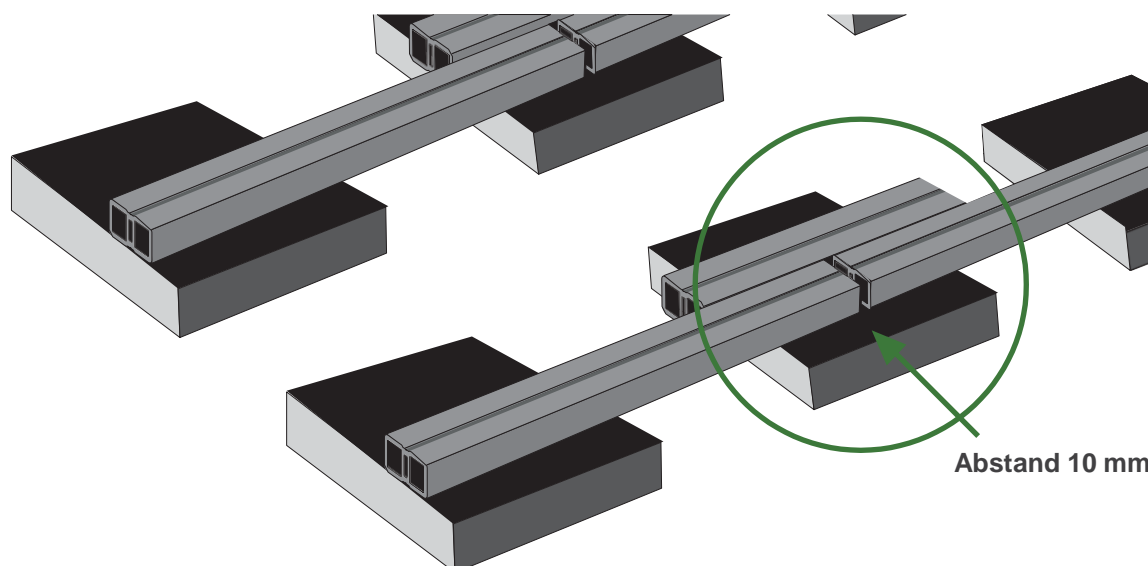
WICHTIGE HINWEISE ZUR LAGERUNG UND VERLEGUNG VON KAHRS WPC TERRASSENDIELEN

UK mit Stoß verlegen

Sollte die Länge einer UK nicht ausreichen, kann auch diese problemlos gestoßen werden. Hier wird das versetzte Stoßen empfohlen, bei dem die Unterkonstruktionen am sogenannten Stoß nebeneinander befestigt werden. Jede UK ragt dabei mit einer Mindestlänge der doppelten Dielenbreite + zusätzlich 10 cm über die Länge der nebenliegenden UK hinaus.



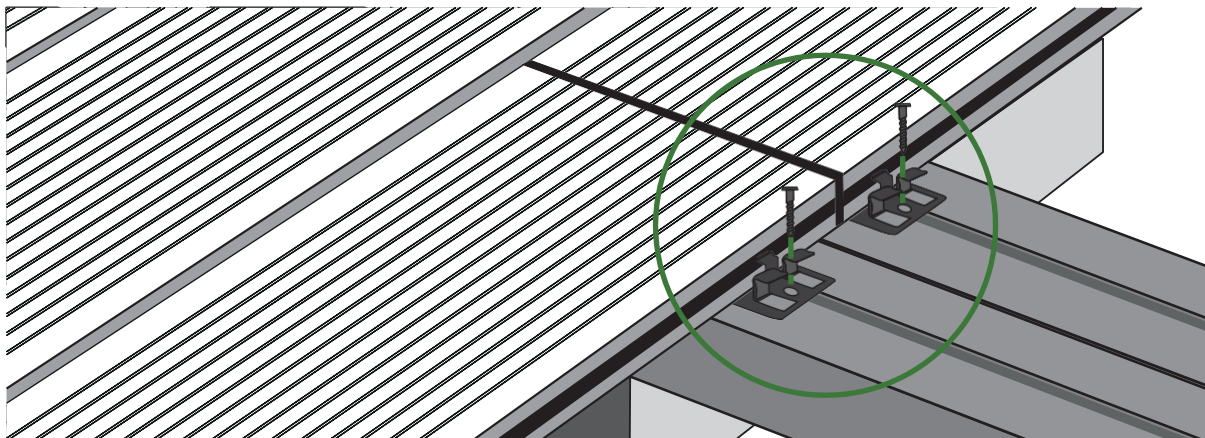
Eine andere Möglichkeit, die UK zu stoßen, ist das mittige Stoßen. Hier sollte ein Mindestabstand von 10 mm an den Stirnseiten eingehalten werden. Mittig zum Stoß ist seitlich ein Stück Unterkonstruktion anzubringen. Dieses Stück muss über eine Mindestlänge der doppelten Dielenbreite + 10 cm verfügen, um dem Konstrukt ausreichend Stabilität zu geben.



WICHTIGE HINWEISE ZUR LAGERUNG UND VERLEGUNG VON KAHRS WPC TERRASSENDIELEN

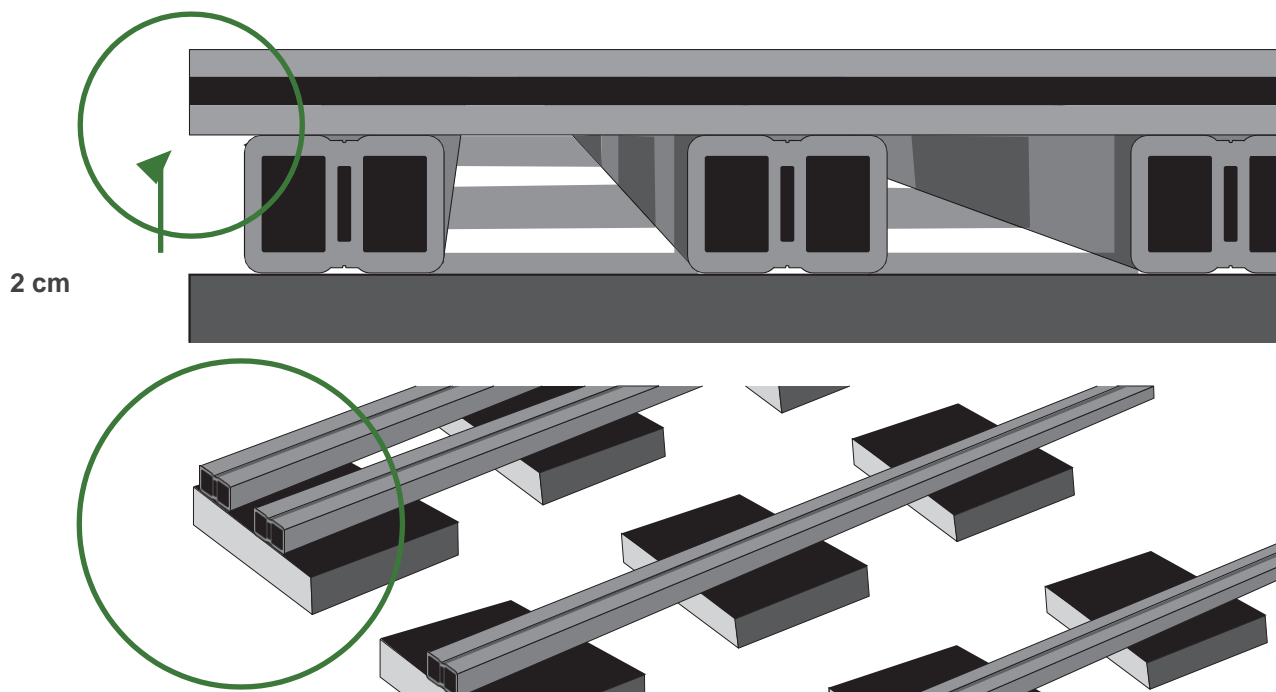
 **KAHRS** WPC

Grundsätzlich sollte jeder Stoß der Unterkonstruktion so angeordnet sein, dass die jeweilige Diele am Versatz an den beiden Unterkonstruktionen befestigt wird, um eine gleichmäßige Kraftübertragung zu gewährleisten.



Lassen Sie die Dielen am Ende der Terrassenfläche 2 cm überstehen. So kann das Wasser ablaufen und Staunässe wird vermieden.

Die jeweils äußeren Unterkonstruktionen sollten, mit einem Abstand von ca. 20 cm, unbedingt doppelt verlegt werden, um eine außermittige Belastung der Betonplatten zu vermeiden.



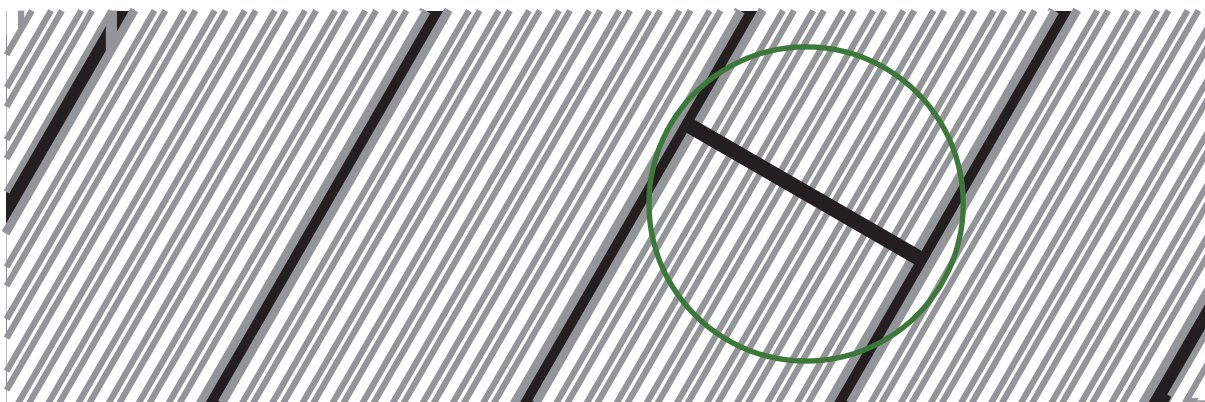
WICHTIGE HINWEISE ZUR LAGERUNG UND VERLEGUNG VON KAHRS WPC TERRASSENDIELEN

 **KAHRS WPC**

So verlegen Sie die WPC Terrassendielen richtig

Je nach Größe einer Terrasse kann es notwendig sein, die Dielen in der Länge zu stoßen. Halten Sie hier immer einen Abstand von 8 mm zwischen den Stirnseiten ein.

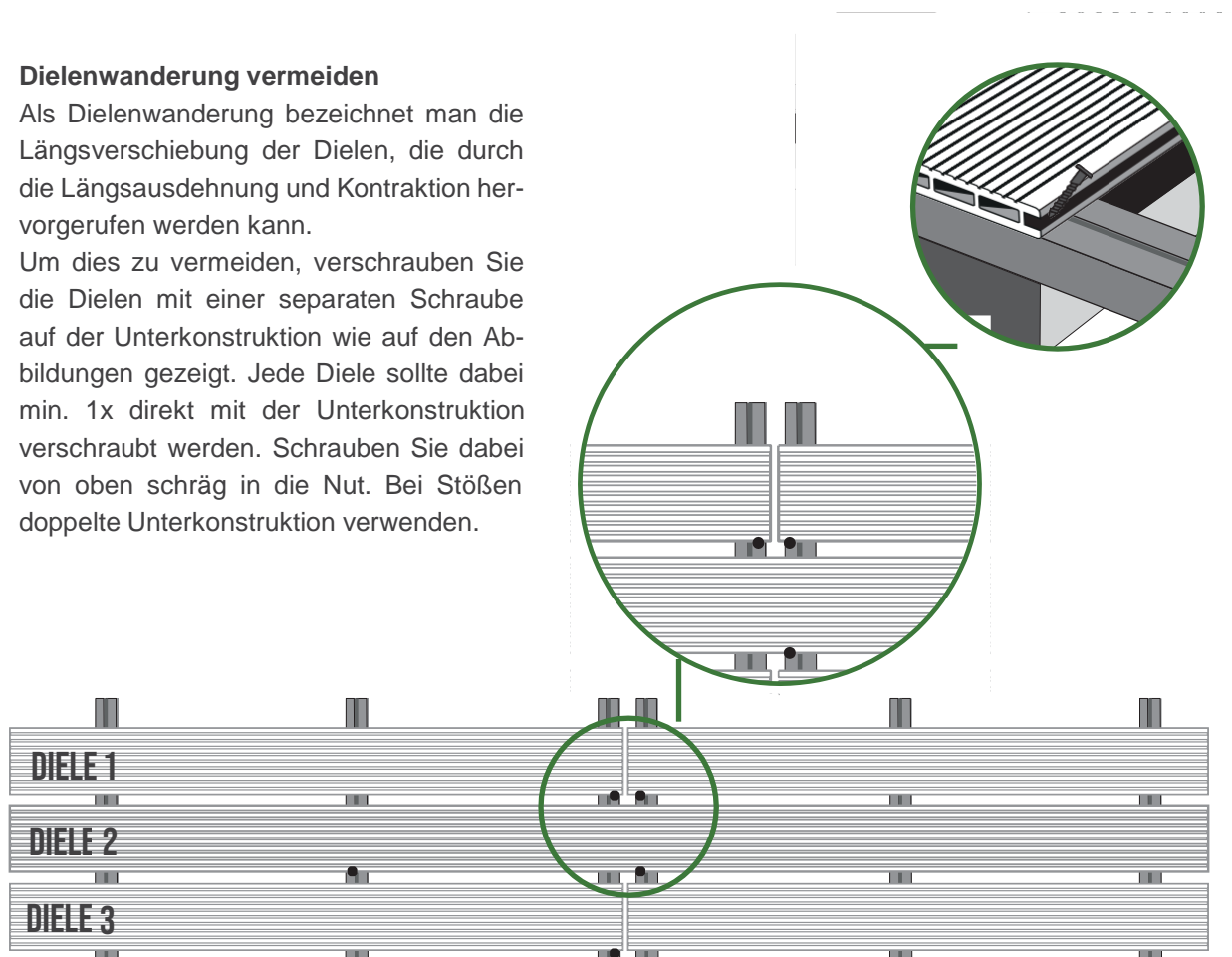
Stirnseitige Dielenstöße:



Dielenwanderung vermeiden

Als Dielenwanderung bezeichnet man die Längsverschiebung der Dielen, die durch die Längsausdehnung und Kontraktion hervorgerufen werden kann.

Um dies zu vermeiden, verschrauben Sie die Dielen mit einer separaten Schraube auf der Unterkonstruktion wie auf den Abbildungen gezeigt. Jede Diele sollte dabei min. 1x direkt mit der Unterkonstruktion verschraubt werden. Schrauben Sie dabei von oben schräg in die Nut. Bei Stößen doppelte Unterkonstruktion verwenden.



WICHTIGE HINWEISE ZUR LAGERUNG UND VERLEGUNG VON KAHRS WPC TERRASSENDIELEN

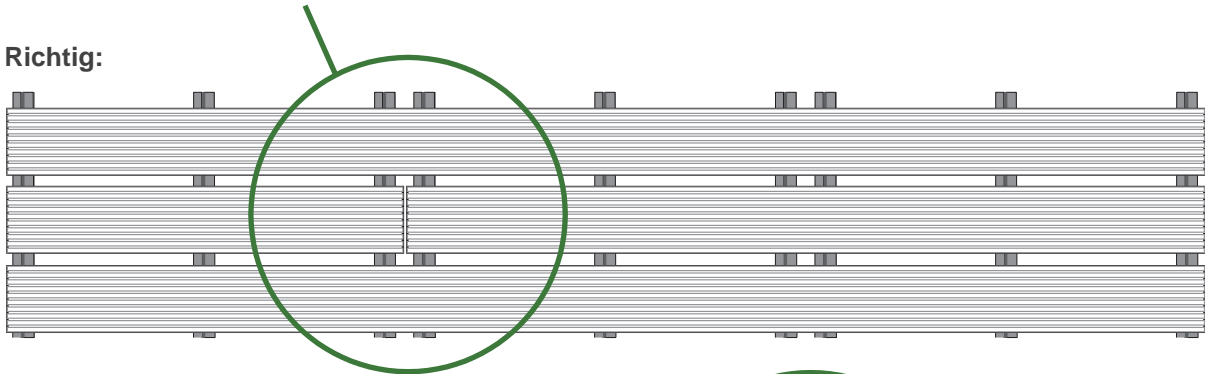
 **KAHRS WPC**

Verlegung der WPC Terrassendielen mit Stößen auf größeren Flächen (Länge > 4500 mm)

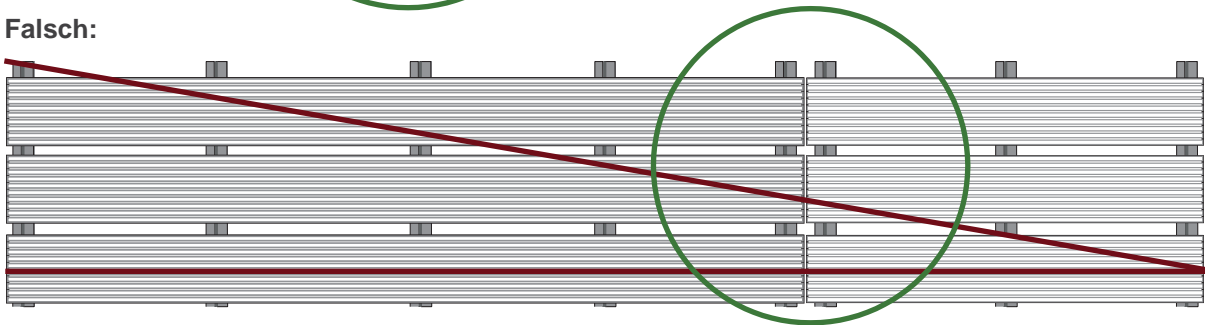
Sobald Ihre Terrassenfläche länger ist als 4500 mm, müssen die Dielen im Verband verlegt werden. Das heißt, dass die Terrassendielen versetzt verlegt werden, um ein paralleles Stoßen zu vermeiden. (siehe Abbildungen unten). Bei jedem Stoß muss eine doppelte Unterkonstruktion gesetzt werden.

Durch das temperaturabhängige Arbeiten der Dielen, kann ein optischer Mangel entstehen. Diesem wird durch die **Verlegung im Verband** vorgebeugt.

Richtig:



Falsch:



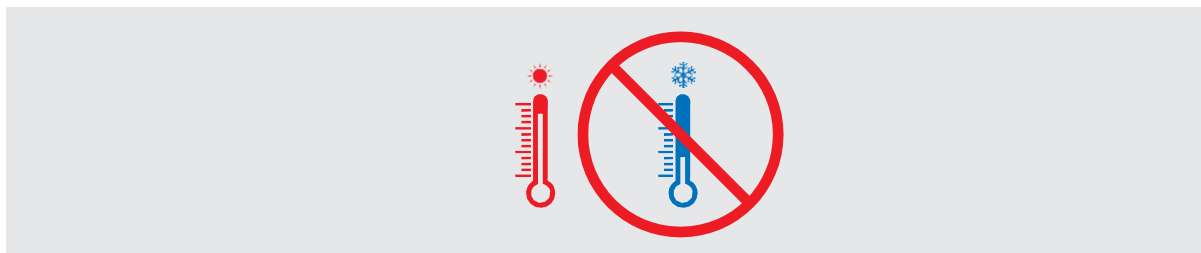
WICHTIGE HINWEISE ZUR LAGERUNG UND VERLEGUNG VON KAHRS WPC TERRASSENDIELEN



Weitere nützliche Tipps für ein top Verlege-Ergebnis

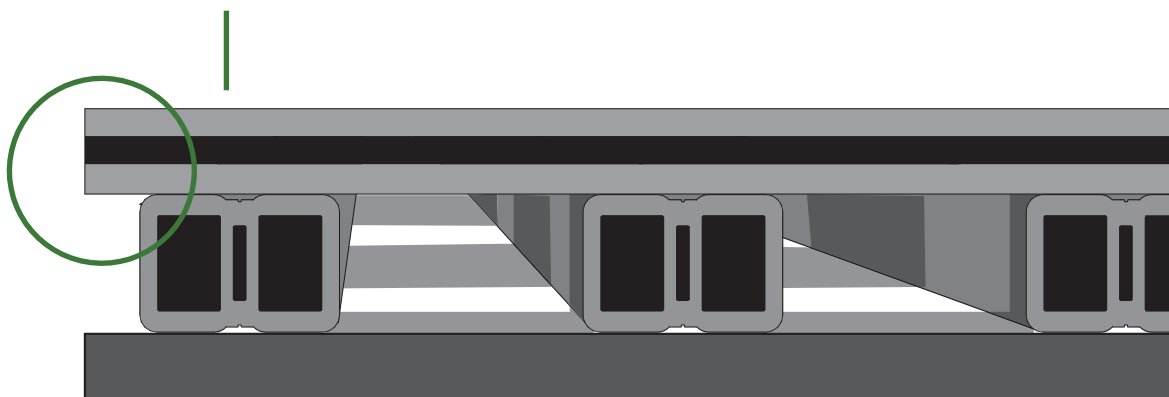
Außentemperatur beachten

Verarbeiten Sie Ihre WPC Terrassendielen nur bei Temperaturen $< +5^{\circ}\text{C}$, um das Risiko des frostbedingten erhöhten Materialbruchs zu vermeiden.



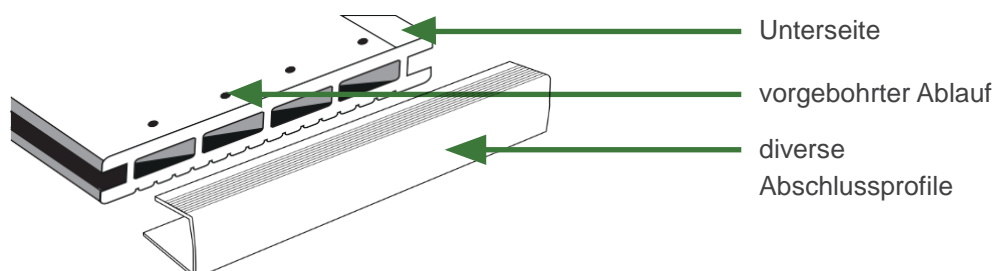
Vorböhen

Grundsätzlich müssen alle Befestigungen zum Schrauben vorgebohrt werden. Achten Sie auf ein niedriges Drehmoment am Akkuschauber, damit Sie die Schraube nicht durch den Clip hindurchziehen. Um Verwerfungen und Bruch zu vermeiden, achten Sie bei der Verlegung darauf, dass die Dielen am Ende nicht mehr als **2 cm** über den Unterbau hinausragen.



Ungehindertes Wasserablauf - NUR WICHTIG BEI VERSCHLOSSENEN HOHLKAMMERDIELEN

Wasser oder Kondenswasser, das sich in den Hohlkammerdielen sammeln kann, muss ungehindert abfließen können. Bohren Sie die einzelnen Hohlkammern an der Unterseite am Ende des Gefälles mit einem 5 mm Bohrer an. Achten Sie darauf, dass die Löcher an der Unterseite nicht auf der UK liegen, weil der Ablauf dann gestört ist.

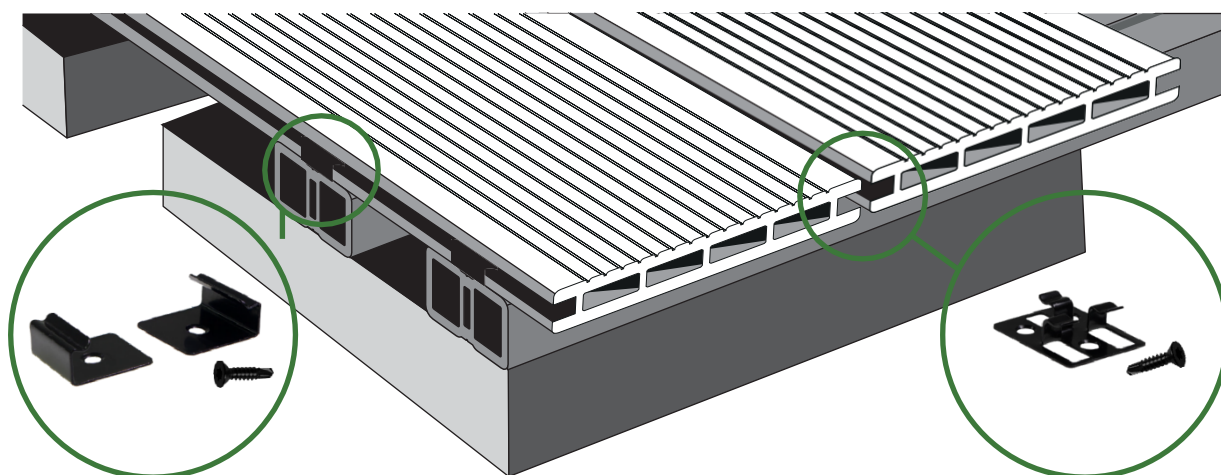


WICHTIGE HINWEISE ZUR LAGERUNG UND VERLEGUNG VON KAHRS WPC TERRASSENDIELEN

 **KAHRS** WPC

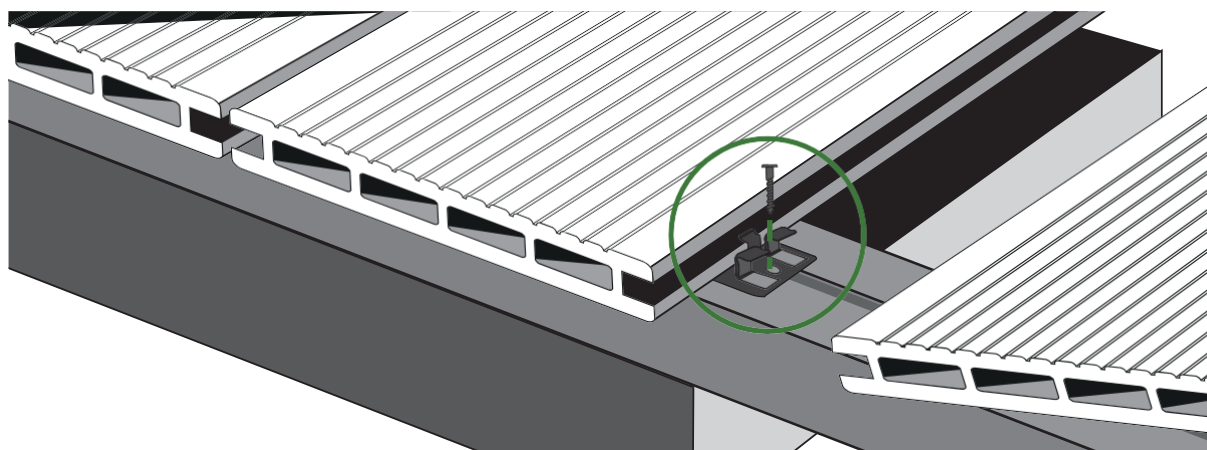
Verwenden Sie den Anfangs- und Endclip

Für einen sauberen Verlegestart beginnen Sie bei der Befestigung der ersten Dielenreihe mit dem Anfangsclip. Wenn Sie bei der letzten Dielenreihe angelangt sind, bildet dieser auch den unauffälligen und sauberen Abschluss.



Verlegen Sie Dielen für Dielen – exakt parallel zueinander

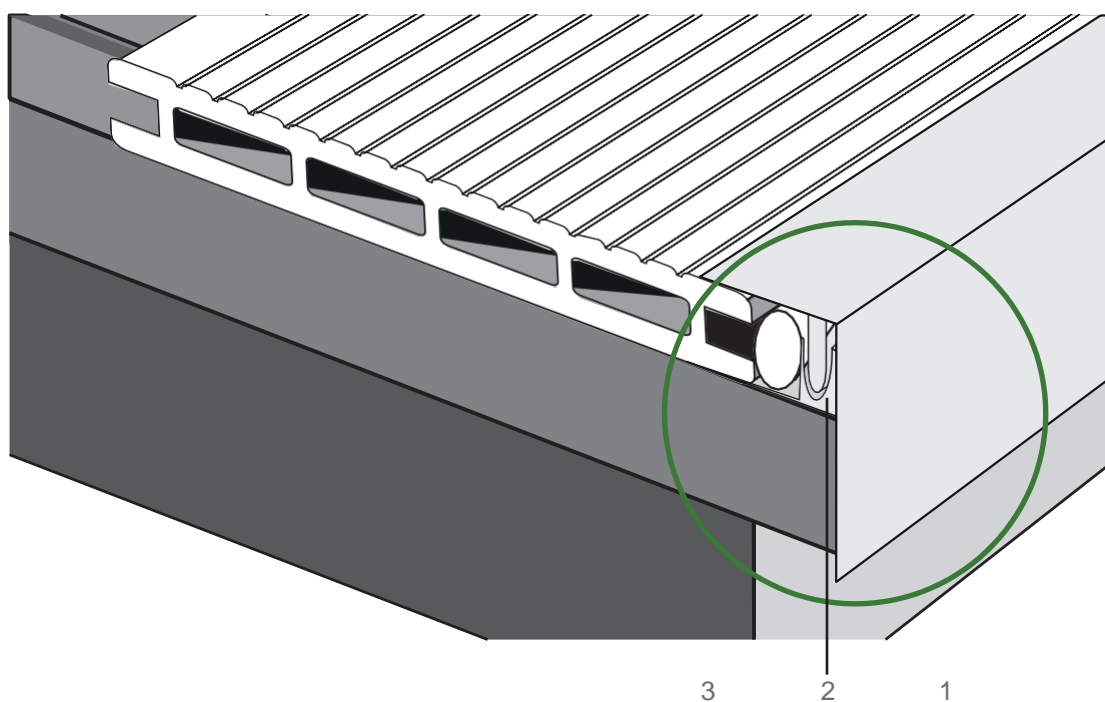
Achten Sie genau auf die parallele Verlegung der Dielen und befestigen Sie diese mit dem passenden Clip auf jeder UK. Setzen Sie nun den Montageclip in die Nut, bohren Sie die Unterkonstruktion vor und befestigen Sie den Clip mit einer Schraube auf der Unterkonstruktion. Schieben Sie nun die nächste Diele gegen den Montageclip und befestigen Sie diese erneut mit einem neuen Montageclip. Zur Befestigung der folgenden Dielen fahren Sie wie zuvor beschrieben fort. Die Terrassendielen müssen grundsätzlich an jedem Auflagepunkt der Unterkonstruktion mit einem Clip auf beiden Seiten befestigt werden. Dabei muss jede Terrassendiele vollflächig auf der UK aufliegen.



Bitte beachten Sie für die Verlegung der Kahrs WPC-Terrassendielen „Light“ die folgenden zusätzlichen Hinweise. Diese Serie darf ausschließlich mit den passenden Clips befestigt werden. Zum Befestigen der ersten und letzten Dielenreihe wird der Start- & Endclip auf jedem Rahmen befestigt (3mm vorbohren). An jeder Unterkonstruktion werden die Dielen mit einem separaten Clip montiert und an einem Dielenstoß wird jedes Ende mit zwei separaten Clips befestigt. Alle Schrauben immer mit kleinem Drehmoment eindrehen. Die Schraube darf keinesfalls überdrehen und bei den Verbindungsclips nur bis auf die Haltenasen eingedreht werden.

Der saubere Abschluss – ganz einfach mit dem Alu-Seitenabschlussprofil

Um einen optisch ansprechenden Seitenabschluss herzustellen, der zusätzlich die ggf. offenen Kammern der Terrassendielen abdeckt und somit die Einnistungsmöglichkeit von Insekten und Tieren vermindert, empfehlen wir unser Seitenabschlussprofil (1) inkl. Alu-Grundprofil (2). Das Abschlussprofil darf nicht direkt mit dem Untergrund abschließen, damit weiterhin eine ausreichende Unterlüftung sichergestellt wird. Das Dehnungsfugenprofil aus Schaumstoff (3) wird zwischen Terrassendiele und Seitenabschlussprofil gelegt, um den vorgeschriebenen Fugenabstand einzuhalten.



WICHTIGE HINWEISE ZUR LAGERUNG UND VERLEGUNG VON KAHRS WPC TERRASSENDIELEN

Entwässerung

Die Entwässerungsrinnen schützen vor Wasser im und am Gebäude. Starkregen, der in den letzten Jahren immer öfter auftritt, kann auch auf Terrassen und Balkonen für vermehrte Wasseransammlungen sorgen. Es sollte deshalb gewährleistet sein, dass kein Wasser durch schwelgenre Fenster und Türen in das Gebäude eindringt (DIN 18195 / Bauwerksabdichtungen). Wir empfehlen deshalb, mit der **KAHRS Entwässerungsrinne** aus Aluminium von Anfang an für eine ordnungsgemäße Entwässerung zu sorgen.

Verlegen Sie die Entwässerungsrinne ganz einfach wie eine Terrassendielen. Die Befestigung erfolgt durch eine Verschraubung im Tal. Die Rinne ist mit entsprechenden Langlöchern versehen und sollte mindestens über die komplette Tür- oder Fensterbreite verbaut werden.



PFLEGE- UND REINIGUNGSHINWEISE FÜR KAHRS WPC TERRASSENDIELEN

Reinigung

Für die regelmäßige Reinigung Ihrer WPC Dielen sollten keine scharfen Reinigungs- oder Scheuermittel zum Einsatz kommen. Hier reichen klares Wasser, eine weiche Bürste oder ein weicher Besen völlig aus. Bitte fegen Sie zuerst den losen Schmutz (z. B. Laub, Sand und Krümel) trocken mit einem oberflächenschonenden Besen ab. Reicht dies nicht aus, spülen Sie die Terrassenfläche großzügig mit Wasser ab und arbeiten dann mit einer weichen Bürste oder einem weichen Besen nach. Spülen Sie die gesamte Fläche dann nochmal gründlich ab. Vermeiden Sie Flecken durch Feinstaub, Öle/Fette, Farben und Lacke!

Wasserfleckenbildung auf teilüberdachten Terrassen

Ist Ihre Terrasse teilweise überdacht, können sich beim Übergang von überdachter Fläche und Freifläche (Wasser-)Flecken bilden, die durch Regenwasseransammlungen entstehen. Nasse Staubpartikel bleiben konzentriert zusammengespült auf der Fläche liegen und erzeugen so den Fleck-Effekt. Solche Flecken können in der Regel mit Wasser und ggf. mit einem milden Reinigungsmittel entfernt werden. Der Wasserfleck-Effekt wird mit der Zeit immer seltener vorkommen, ist jedoch nicht komplett zu vermeiden. Die Freifläche wird eher nicht betroffen sein, weil diese stets der Bewitterung, wie Sonne und Regen, ausgesetzt ist. Die Qualität der Terrassendielen wird durch Wasserflecken nicht beeinträchtigt, weshalb diese keinen Grund zur Beanstandung darstellen.

WICHTIGE HINWEISE ZUR LAGERUNG UND VERLEGUNG VON KAHRS WPC TERRASSENDIELEN



UV-bedingtes Ausbleichen ist zeitlich begrenzt

Anfangs werden Ihre WPC Terrassendielen etwas nachhellen. Dieser Vorgang ist jedoch begrenzt und die Dielen bleiben später farbstabil. Durch die Bewitterung gleichen sich die Dielen einander wieder an. Aufgrund des recht hohen natürlichen Holzfasergehalts können die Dielen bei Anlieferung, werkseitig bedingt, dunklere und hellere Stellen aufweisen. Diese Farbunterschiede gleichen sich mit der Zeit, meist schon nach wenigen Wochen, wieder an und sind kein Reklamationsgrund.

Barfuß

Je nach Farbe (je dunkler, desto heißer!) heizen sich auch WPC Terrassendielen durch die Sonneneinstrahlung auf. Beachten Sie dies, bevor Sie die Terrasse barfuß betreten.

Besondere Einbausituation

Diese Verlegeanweisung wurde mit größter Sorgfalt geschrieben. Trotzdem kann die Situation auf der Baustelle individuell anders sein als angenommen. Für Sonderfälle wenden Sie sich bitte an Ihren Fachberater im Handel.

Alle Angaben beruhen auf dem aktuellen Stand der Technik und erfolgen nach bestem Wissen. Abbildungen können abweichen. Zeichnungen sind nicht maßstabsgetreu. Abweichende Verwendung und Montage kann zum Verlust der Gewährleistung führen. Alle Rechte, Irrtum und Änderungen, die dem technischen Fortschritt dienen, vorbehalten.

Haben Sie noch Fragen? Gerne sind wir für Sie da
Tel.: +49 (0) 421 / 691076 - 0

Besuchen Sie auch unseren Blog
mit vielen nützlichen Informationen zum Thema Holz:
<https://blog.holzhandel-deutschland.de/>

