

Kai

38 mm Massivholzsauna



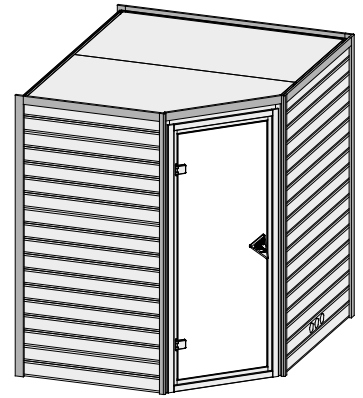
Produktinformation

Lieferumfang

- 1 Satz Saunawandbohlen
- 1 Saunadach
- 1 Bronzierte Ganzglastür
- 2 Liegen
- 1 Ofenschutz
- Schrauben und Beschläge

Nur bei Dachkranzmodell

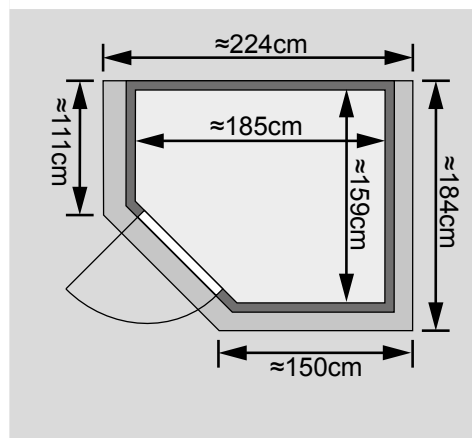
- 1 Dachkranz
- 1 Halogenstrahler set



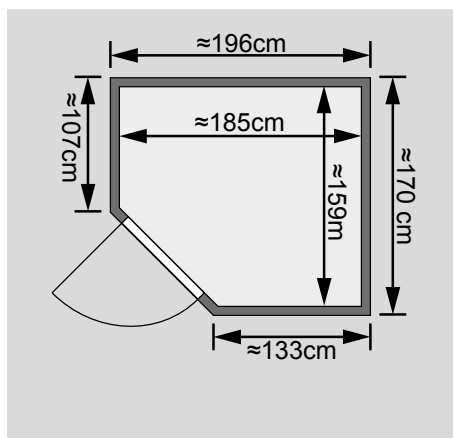
10 cm Wand- und Deckenabstand beim Aufbau einhalten!
Aufbau mit und ohne Dachkranz möglich.

Außenmaß	B 196 × T 170 × H 198 cm
Außenmaß (inkl Dachkranz)	B 224 × T 184 × H 202 cm
Innenmaß	B 185 × T 159 × H 192 cm
Umbauter Raum	5,0 m ³
Außenmaß Türflügel	B 65,6 × T 0,8 × H 175 cm
Durchgangsmaß	B 64 × H 173 cm
Lichtausschnitt Tür	B 64 × H 173 cm
Ofenschutzgitter	B 60 × T 51 × H 80 cm
Paketmaße Sauna	B 204 × T 120 × H 66 cm / 344 kg
Paketmaße Dachkranz	B 245 × T 24 × H 10 cm / 17,2 kg

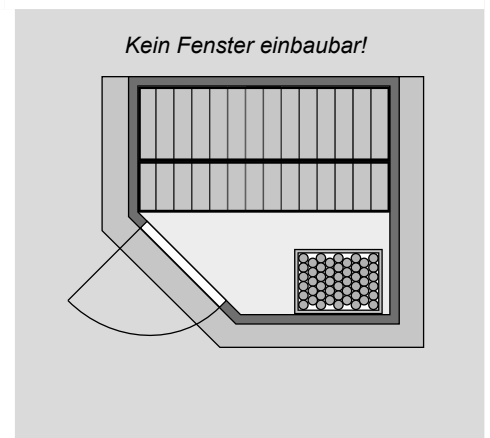
Maße Dachkranzmodell



Maße Basismodell



Fenstereinbaupositionen



Ausführung

- Nordische Fichte, naturbelassen

Wand

- Die Bohlen werden aufeinandergesteckt und durch Schrauben mit den aufrechten Eckleisten fixiert.
- 38 mm Massivholz

Dach

- Vormontierte Elemente
- Innen: Mineralwolldämmung mit 42 mm starken Rahmenkonstruktion
- Verkleidung: 12,5 mm Spezial-Softline-Fichte-Profilholz
- Außenseite: Verstärkung mit Platte

Tür

- Bronzierte Ganzglastür mit Massivholz-Türrahmen
- Einscheibensicherheitsglas
- Rechts und links anschlagbar
- Lackierter Türgriff im Karibu-Design
- Türbeschläge mittels Excenter justierbar für optimale Ausrichtung der Glasscheibe
- Magnetverschlusstechnik

Liegen

- Vormontiert
- 2 Liegen ca 57 cm breit
- Liegeflächen aus Espe-Massivholz
- Front mit Spezial-Espe-Massivholz-Profil
- Bis 250 kg belastbar

Ofenschutz

- Nordische Fichte, Massivholz
- Passend für alle Karibu-Öfen

Nur bei Dachkranzmodell Halogenstrahler set

- Zum Einbau im Dachkranz
- Inkl Kabel
- 3 Strahler á 20 Watt
- Strahlerposition im Kranz frei wählbar