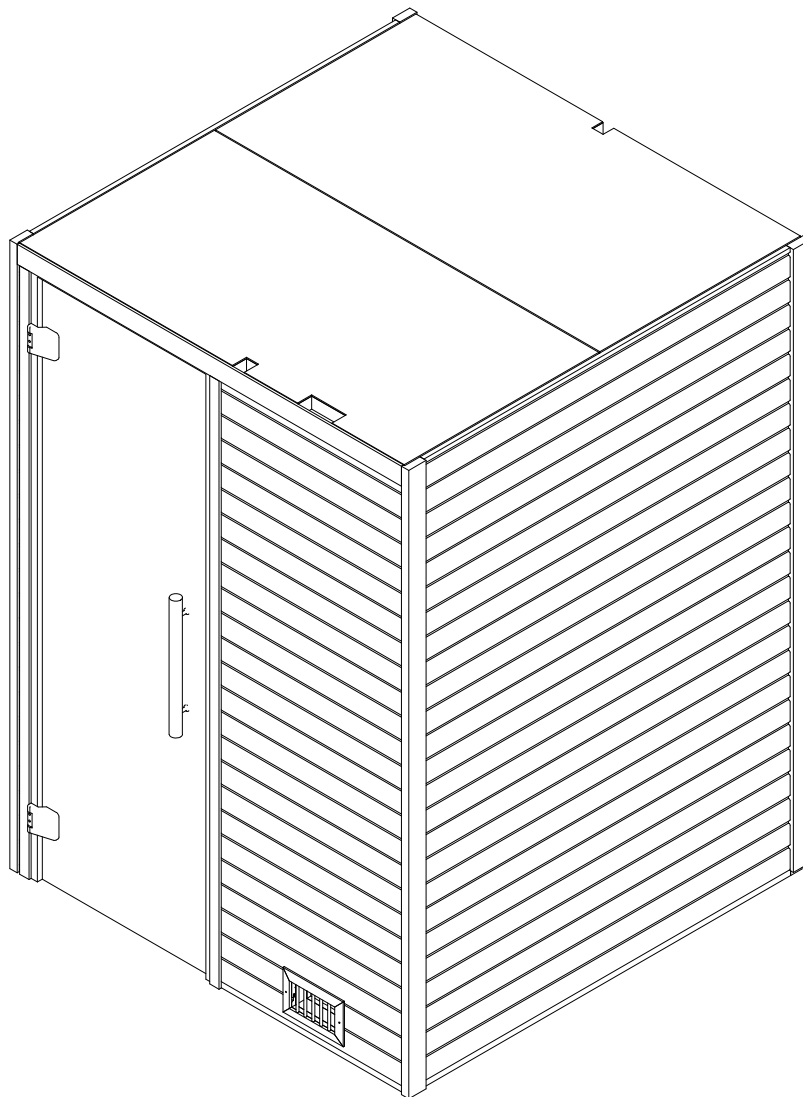


AUROOM
Our Saunas Your Wellness

Vorgefertigte Saunakabine
Trockene finnische
Saunakabine

MONTAGEANLEITUNG
MODELL Cala 150x150



Montageanleitung

1. Vorbereitungen

- Das Saunapaket muss in einem beheizten und trockenen Raum gelagert werden.
- Vor der Installation muss das Paket geöffnet und 48 Stunden lang gelagert werden, um sich an die relative Luftfeuchtigkeit des Raums anzupassen (22 °C, 40-60% RH).
- Vergewissern Sie sich, dass das Saunamodell in den vorgesehenen Raum passt und genügend Platz für eine einfache Installation vorhanden ist.
- Reinigen Sie den Aufstellungsort der Sauna sorgfältig, um keine Details oder Elemente zu beschädigen.
- Der Raum muss gut belüftet sein und einen Wasserabfluss an oder in der Nähe des Aufstellungsortes der Sauna haben.
- Die Sauna sollte auf einer ebenen Fläche installiert werden, um eine ordnungsgemäße Installation und Qualität des installierten Produkts zu gewährleisten.
- Für die elektrischen Komponenten der Sauna muss eine ausreichende Stromversorgung gewährleistet sein. Beachten Sie die Bedienungsanleitungen der jeweiligen Produkte.
- Der elektrische Anschluss an das Stromnetz und an die Sauna darf nur von einem gesetzlich befugten und zertifizierten Fachmann durchgeführt werden.
- Der Hersteller haftet nicht für Fehler, die sich aus der Nichtbeachtung der Ebenheit der Unterkonstruktion, unzureichenden Lagerungsbedingungen, unzureichender Stromversorgung, eigenmächtigen Veränderungen an Bauteilen oder anderen Umständen ergeben, die von den in dieser Anleitung beschriebenen Abweichungen und/oder dem Gebrauch abweichen.

2. Liste der Werkzeuge

- Wasserwaage
- Maßband
- Bohrmaschine
- Gummi- oder Kunststoffhammer
- Silikonpistole
- Schraubendreher-Set

Für die Installation einer Sauna sind mindestens zwei (2) Personen erforderlich.

3. Installation

- Befolgen Sie die Anweisungen genau.
- Beginnen Sie immer bei 1 und gehen Sie geordnet vor.
- Halten Sie den Installationsort stets sauber und geordnet.
- Diese Anleitung berücksichtigt keine eventuellen Besonderheiten des Aufstellungsortes.
- Achten Sie darauf, dass während der Installation keine Komponenten durch Fallenlassen, Ziehen oder unvorsichtige Handhabung beschädigt werden.
- Achten Sie besonders auf die Elemente - sie müssen sorgfältig gelagert und von allen harten oder scharfen Gegenständen ferngehalten werden. Gläser sind vorgespannt und selbst kleinste Beschädigungen an der Oberfläche oder an den Ecken können zu Spannungskonzentrationen und zum Zerspringen des Glases führen.

1. Grundrahmen

1. Ebene der Unterkonstruktion prüfen. Die Sauna muss auf einer ebenen Fläche installiert werden.
2. Die Grundrahmenelemente verbinden
3. Befestigen Sie die Elemente mit Schrauben
4. Grundrahmendiagonalen auf Gleichheit und rechte Ecken prüfen
5. Silikon unter Grundrahmen auftragen und fixieren

HINWEIS! Wenn die Sauna nach der Montage bewegt werden soll, kann Silikon auch nachträglich angebracht werden.

Abbildung 1a.

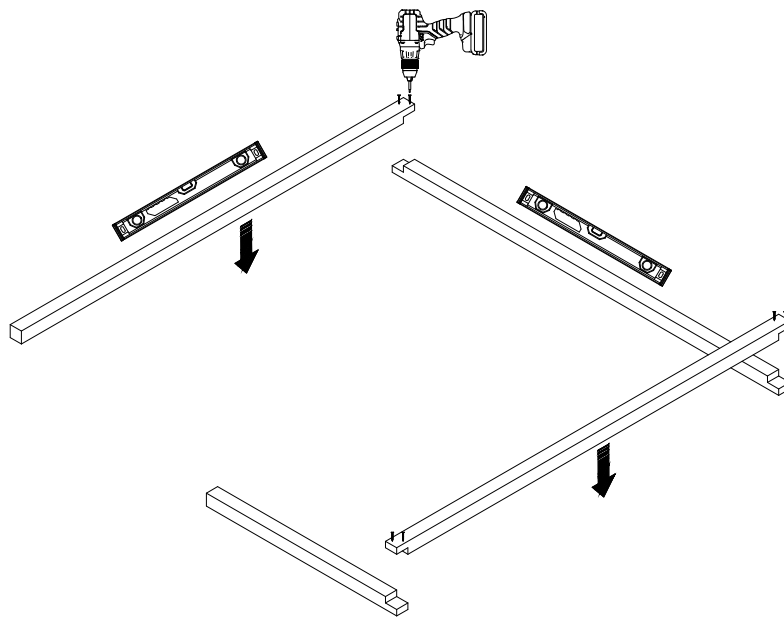
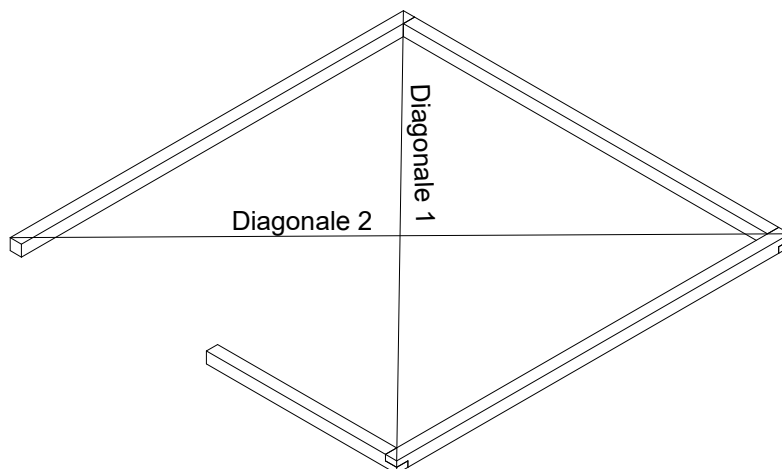


Abbildung 1b.



2. Wandelemente

1. Beginnen Sie die Montage, indem Sie die zuvor montierten Elemente A1 & A2 auf einen stabilen Grundrahmen.
2. Befestigen Sie die Elemente A1 & A2 mit dem Eckpfosten CP-1 wie in Abbildung 2a, 2b gezeigt.

Abbildung 2b.
Eckbefestigung

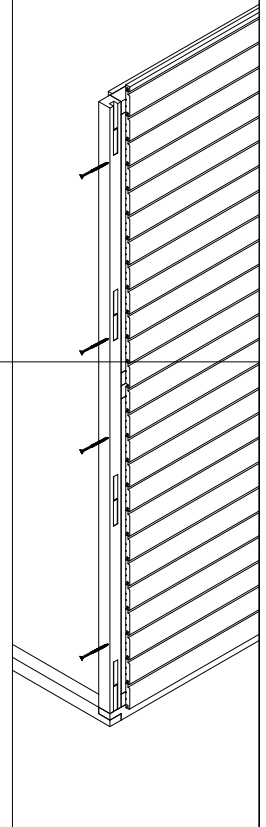
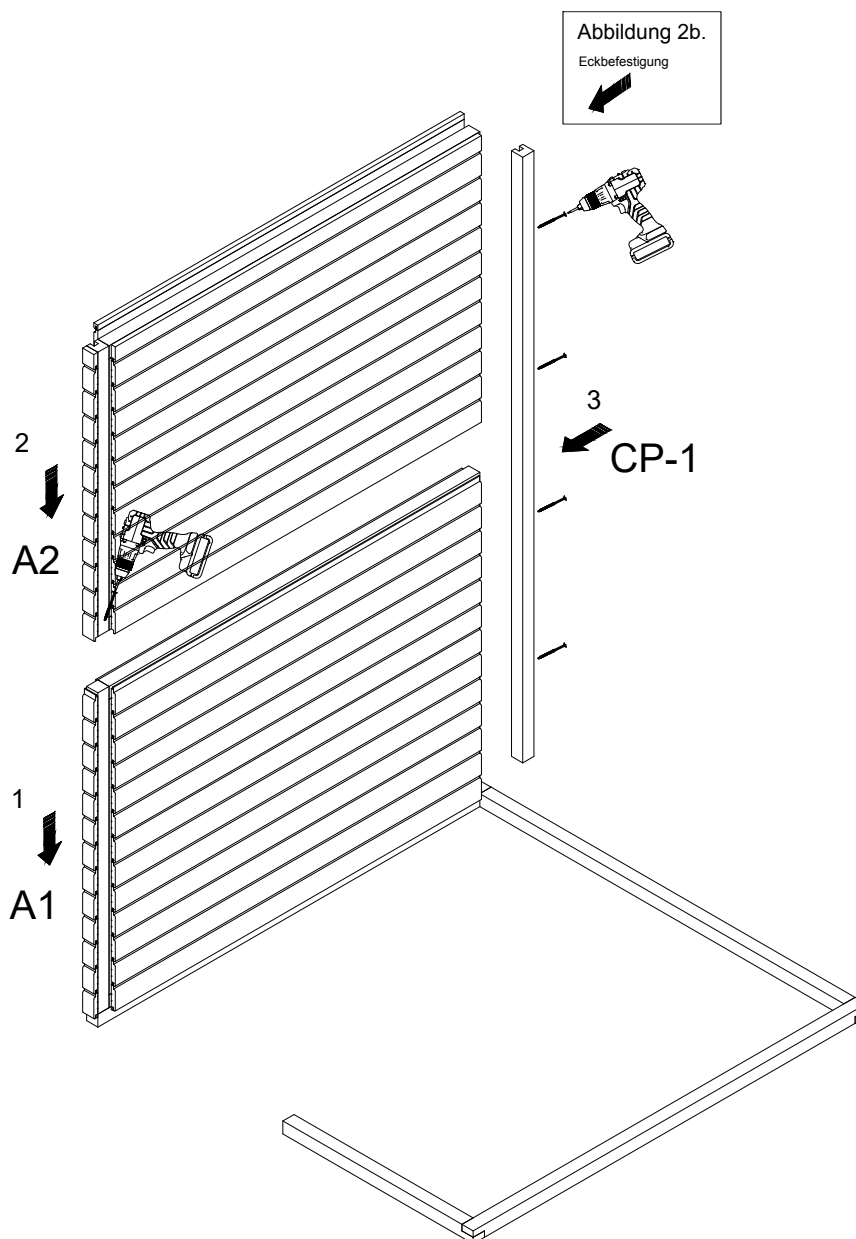


Abbildung 2a.



2.1 Wandelemente

1. Stellen Sie die zuvor montierten Elemente B1 & B2 auf einen stabilen Grundrahmen.
2. Befestigen Sie die Elemente B1 & B2 mit dem Eckpfosten CP-1 wie in Abbildung 2.1a, 2.1b gezeigt.

Abbildung 2.1b.
Eckbefestigung

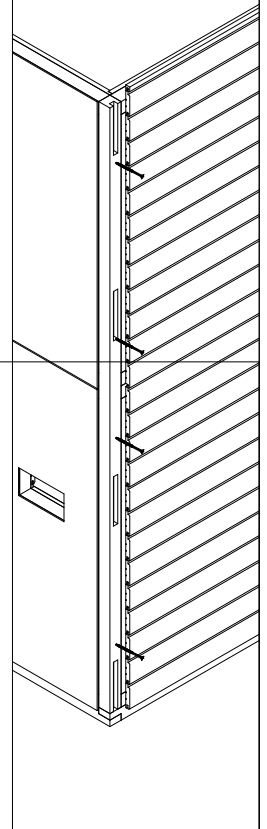
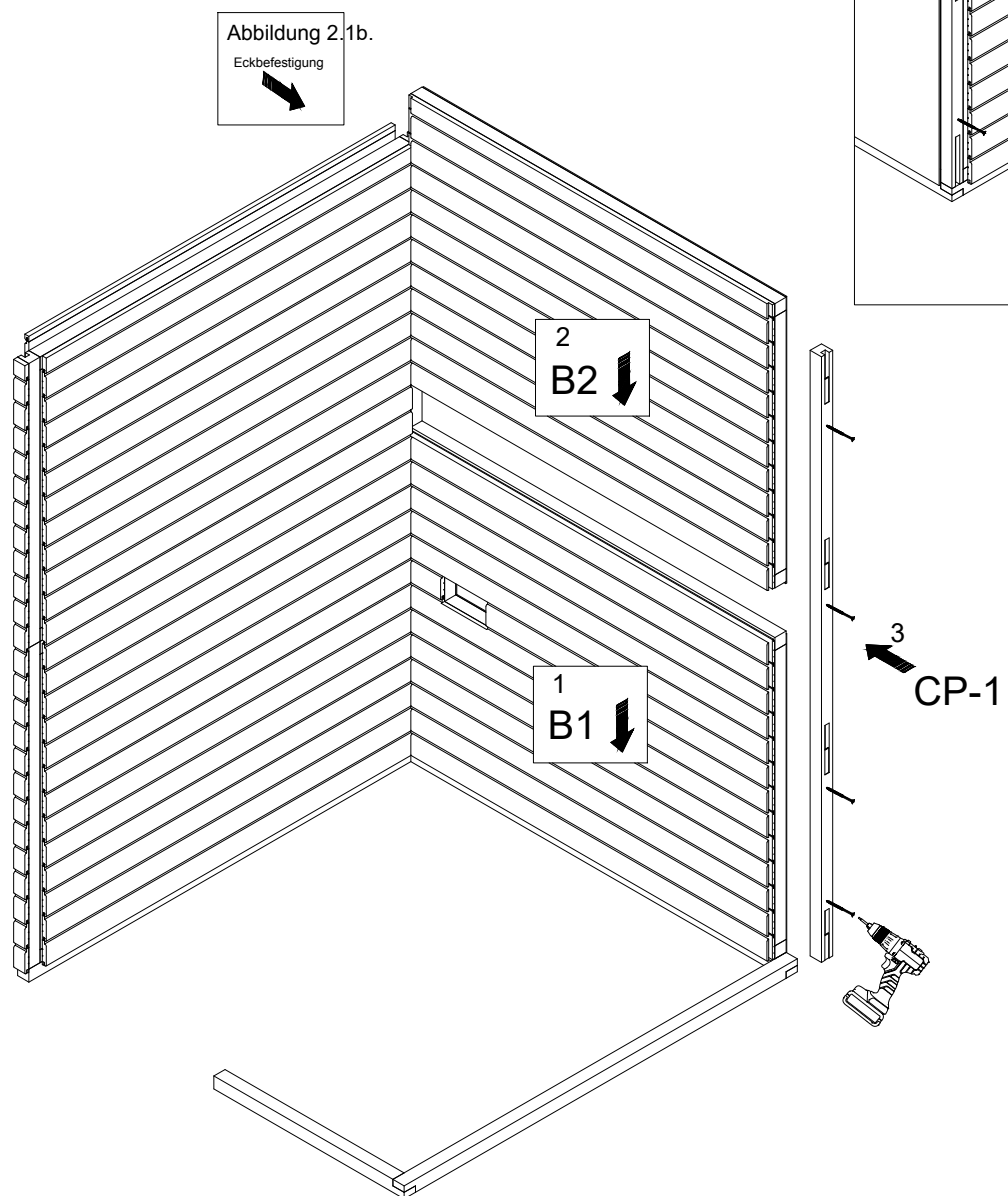


Abbildung 2.1a.



2.2 Wandelemente

1. Stellen Sie die zuvor montierten Elemente C1 & C2 auf einen stabilen Grundrahmen.
2. Befestigen Sie die Elemente C1 & C2 mit dem Eckpfosten CP-1 wie in Abbildung 2.2a, 2.2b gezeigt.

Abbildung 2.2b.
Eckbefestigung

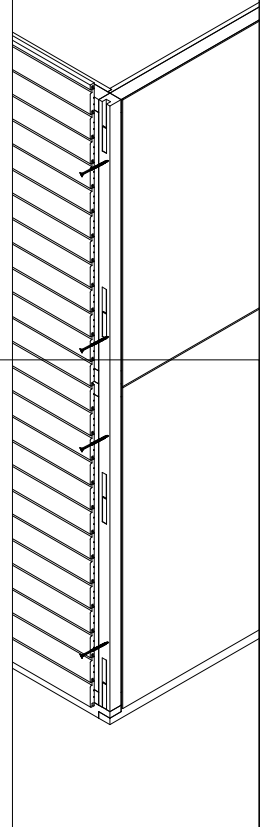


Abbildung 2.2a.

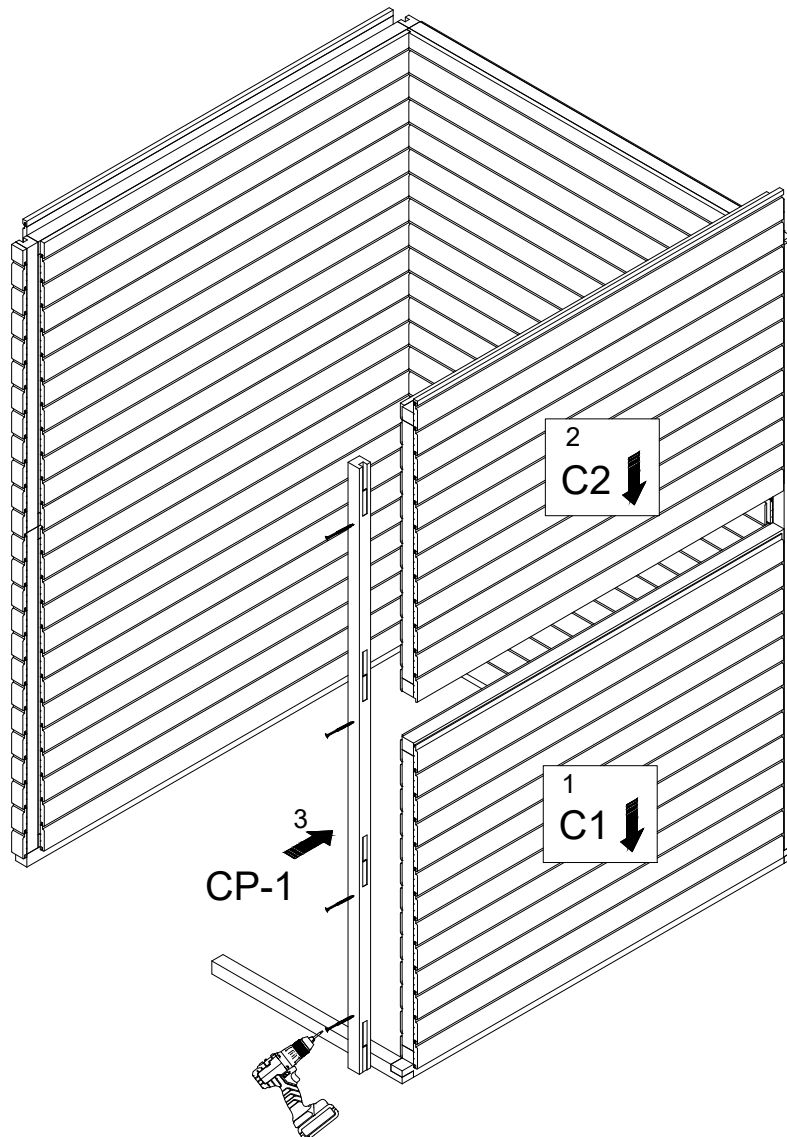


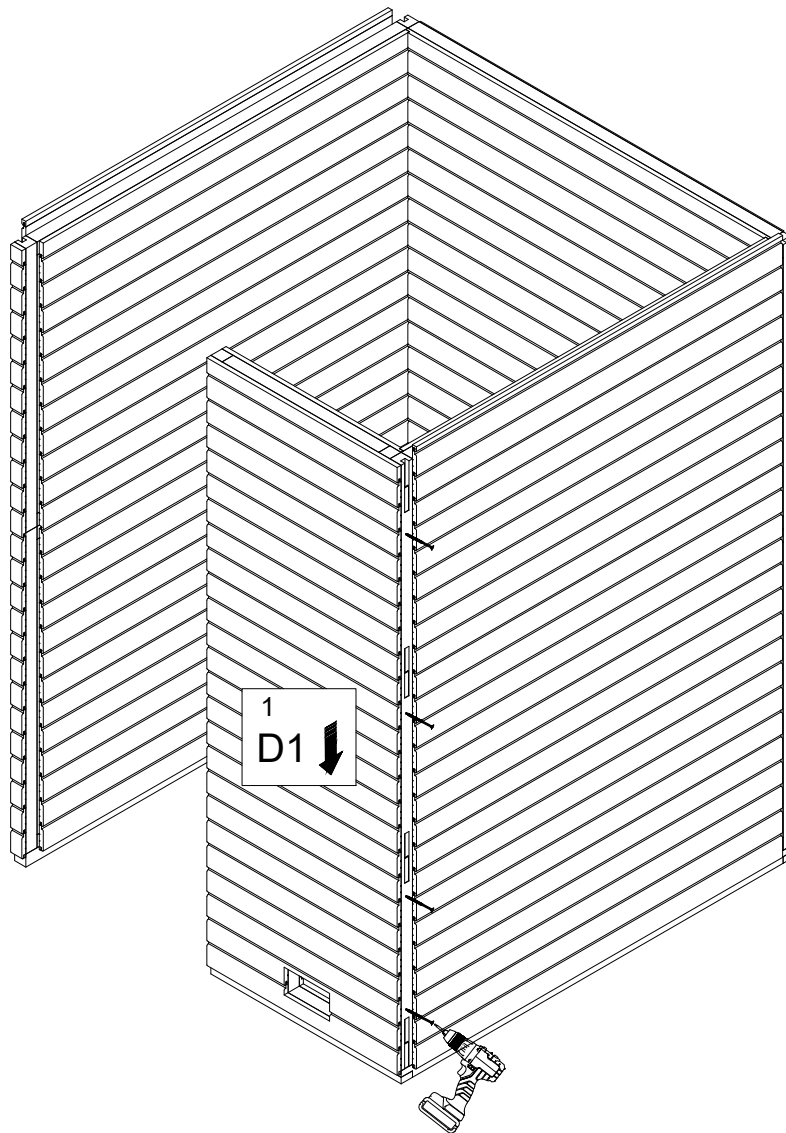
Abbildung 2.2b.
Eckbefestigung



2.3 Wandelemente

1. Stellen Sie das zuvor montierte Element D1 auf einen stabilen Grundrahmen.
2. Befestigen Sie das Element D1 mit dem Eckpfosten CP-1 wie in Abbildung 2.3a gezeigt.

Abbildung 2.3a.

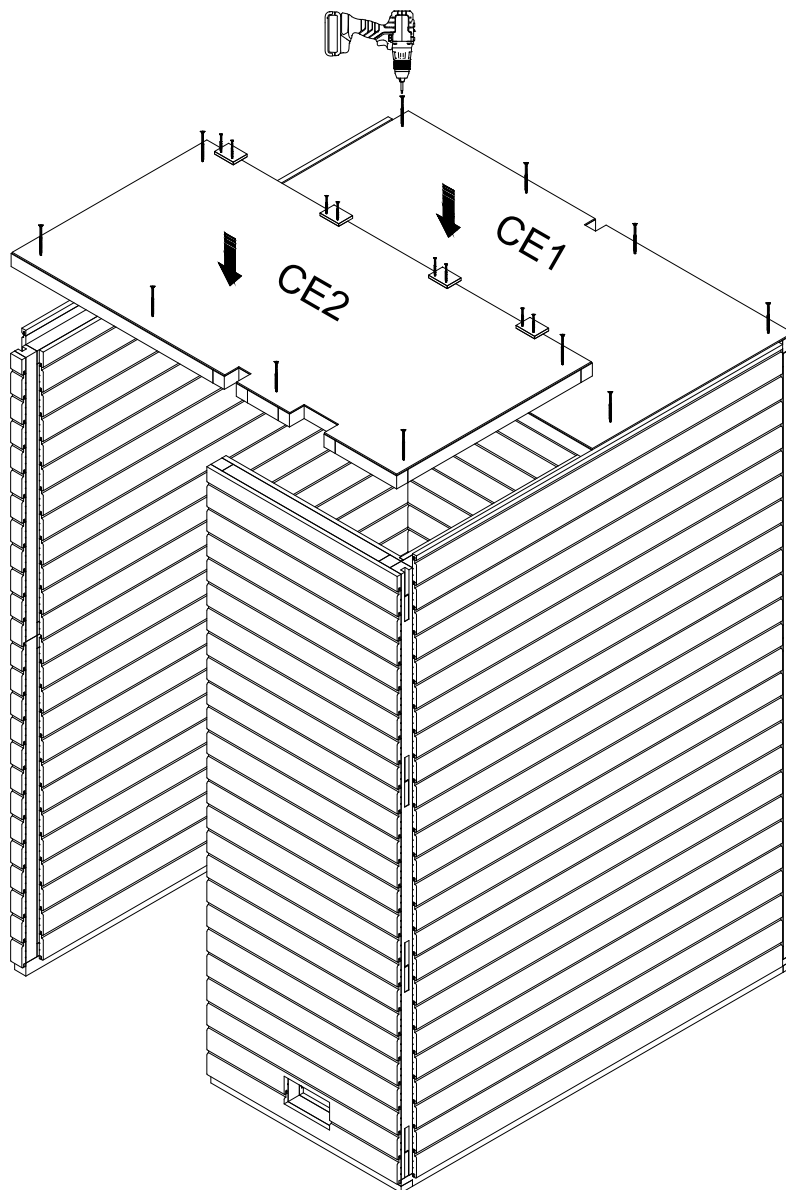


3. Deckenelemente

1. Legen Sie das erste Deckenelement auf die vorsorglich installierten und befestigten Wandelemente (Abbildung 3a). Prüfen Sie die Wände auf vertikale Ebene. Das Deckenelement muss bündig mit der Außenschicht der Wände abschließen und darf keine übermäßigen Lücken zwischen den Innenplatten aufweisen. Mit Schrauben befestigen.
2. Setzen Sie das zweite Deckenelement mit ca. 10 mm Abstand zur vorherigen Decke auf die Wände und schieben Sie es ein. Zusätzliche Sperrholzauflagen auf der Deckenfuge anbringen. Mit Schrauben rundherum befestigen.

HINWEIS! Stützen Sie die Elemente nicht auf der Kante des zuvor installierten Elements ab!

Abbildung 3a.



4. Platzierung der Bankstütze

1. Bankstützen in die Sauna stellen, auf Höhe prüfen.
2. Bankstützen mit Schrauben befestigen.

Abbildung 4a.

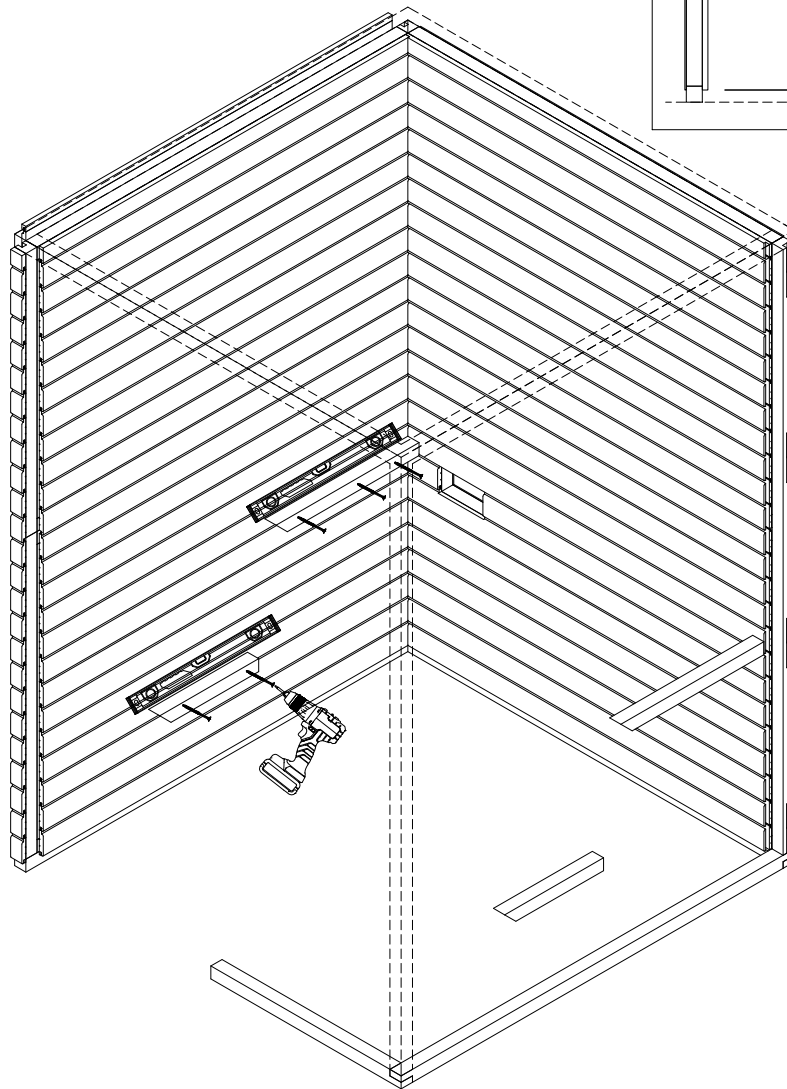
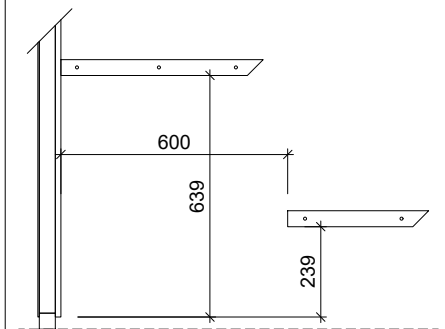


Abbildung 4b.



5. Bankrahmen

1. Oberen Bankrahmen aufsetzen und mit Schrauben befestigen.
2. Unteren Bankrahmen aufsetzen und mit Schrauben befestigen.

HINWEIS! Befestigen Sie zuerst die Schrauben an den Seitenwänden, dann an der Rückwand.

Abbildung 5a.

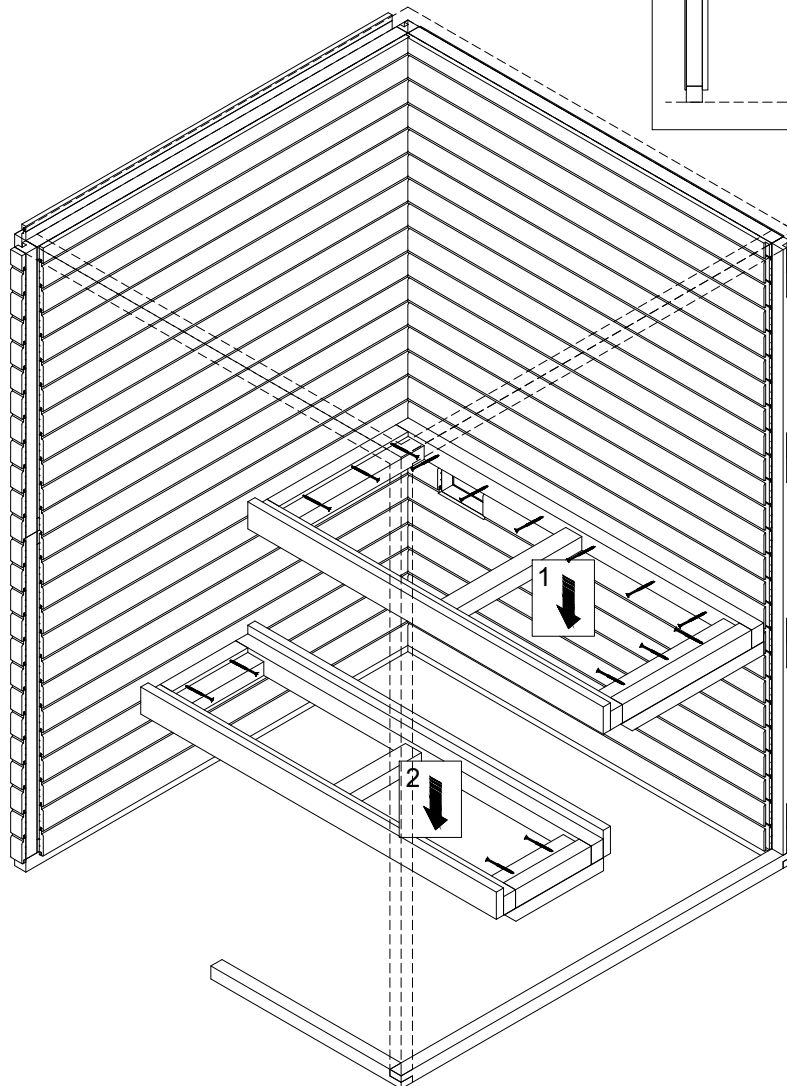
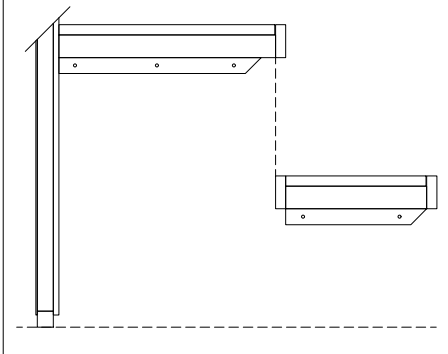


Abbildung 5b.



6. Licht

1. Ziehen Sie das Lichtkabel von der Decke zur Leuchte unter der Bank.
2. Befestigen Sie die Leuchte und den Leuchtschirm unter der Bank mit Schrauben.

Abbildung 6a.

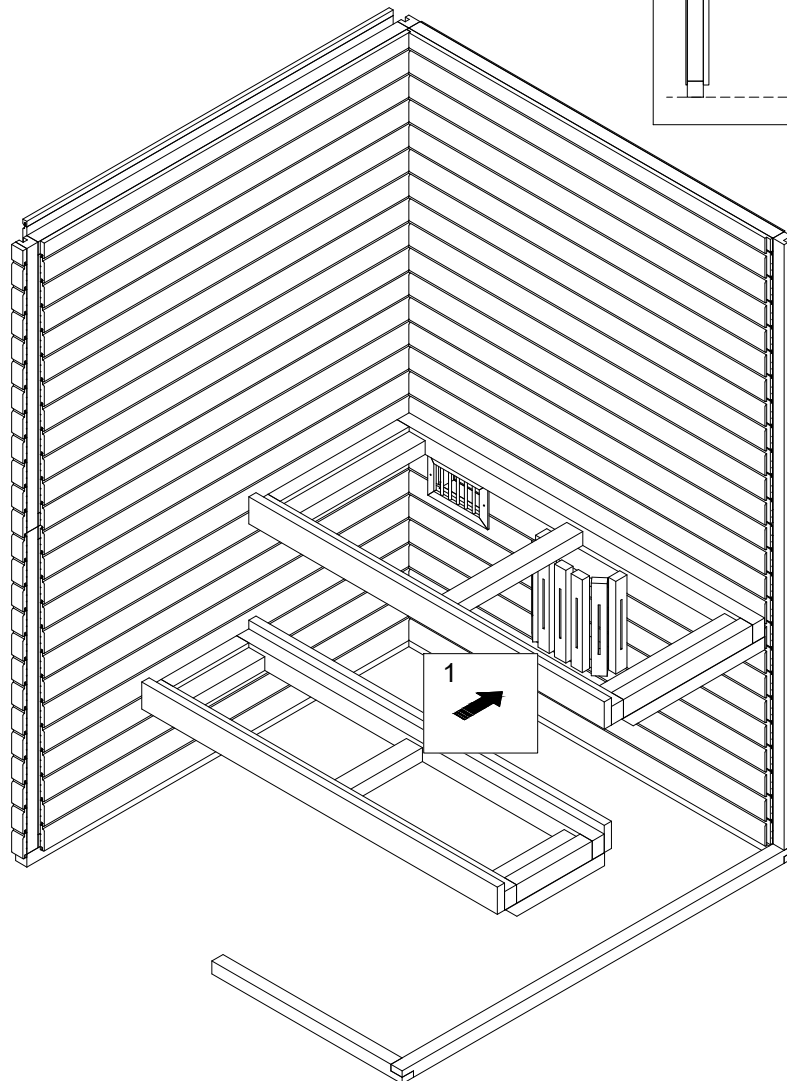
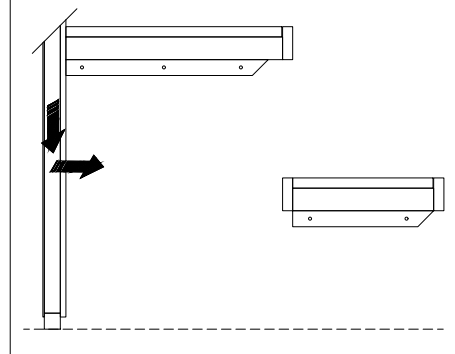


Abbildung 6b.



7. Rückenlehne, Bankleiste

1. Rückenlehne anheben und mit Schrauben befestigen, Schraubenlöcher mit Kappen abdecken.
2. Heben Sie die Bankleiste an und befestigen Sie sie mit Schrauben (Abbildung 7b).

Abbildung 7a.

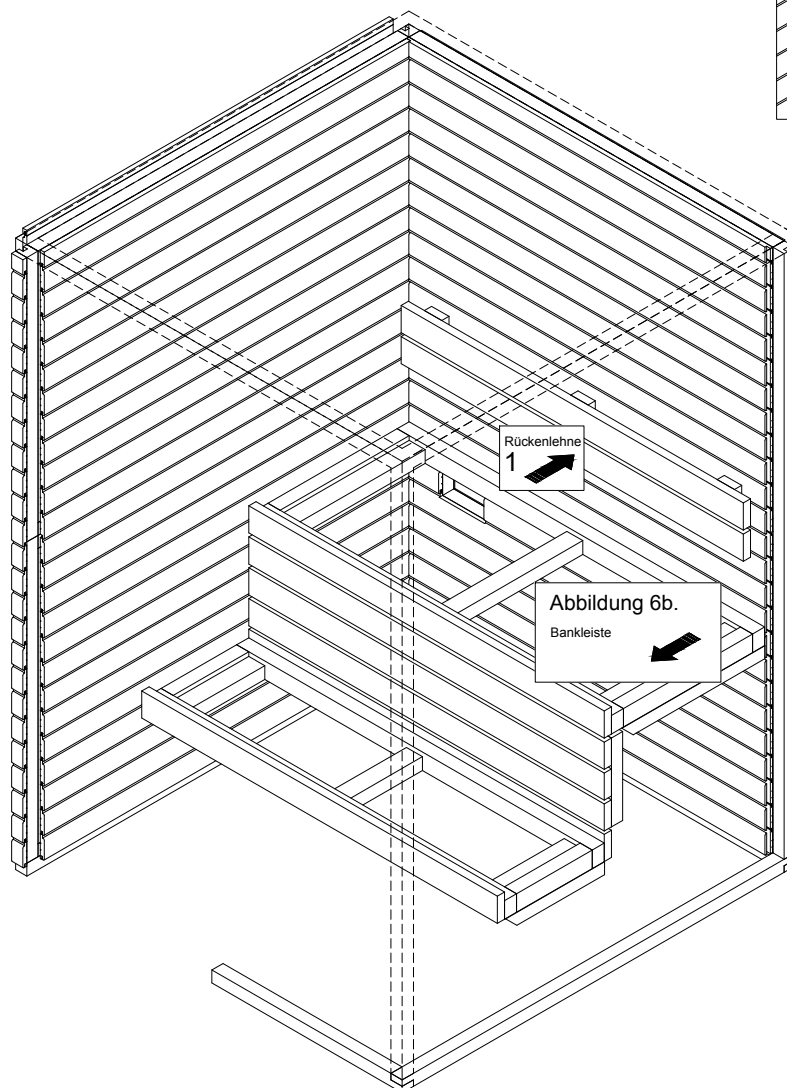
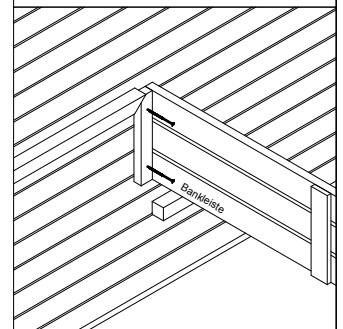


Abbildung 7b.

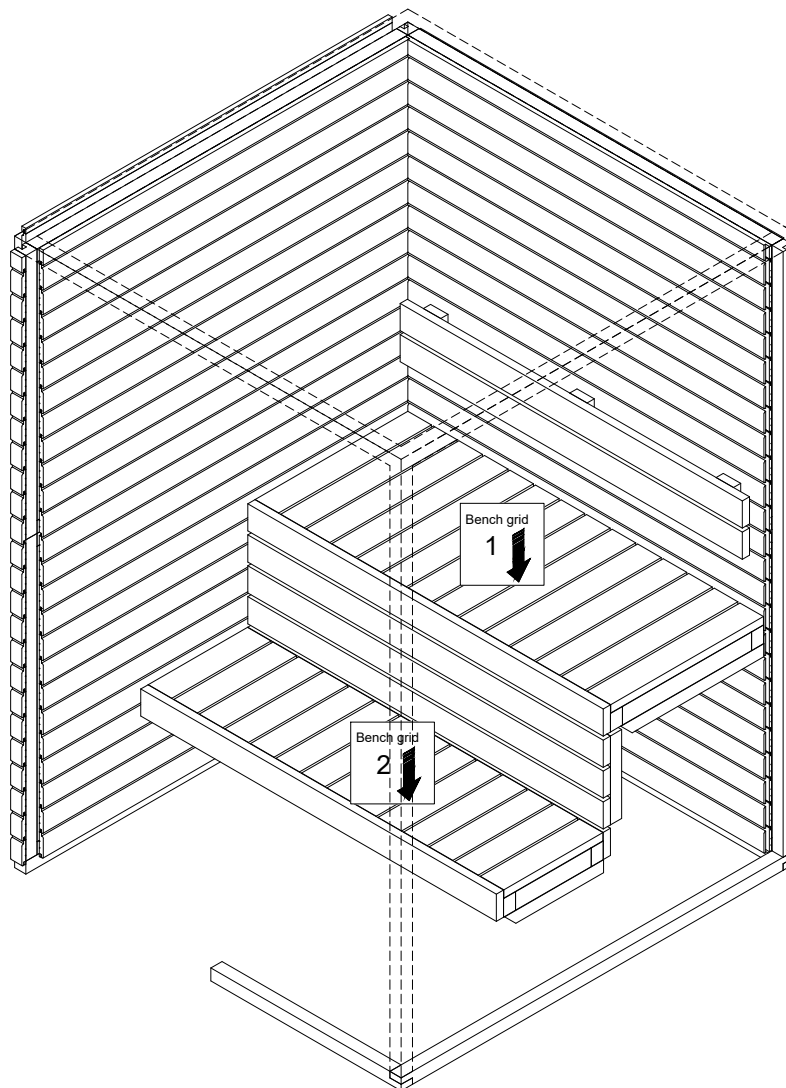
Bankleiste



8. Bankroste

1. Legen Sie die Bankroste auf die Bankrahmen.

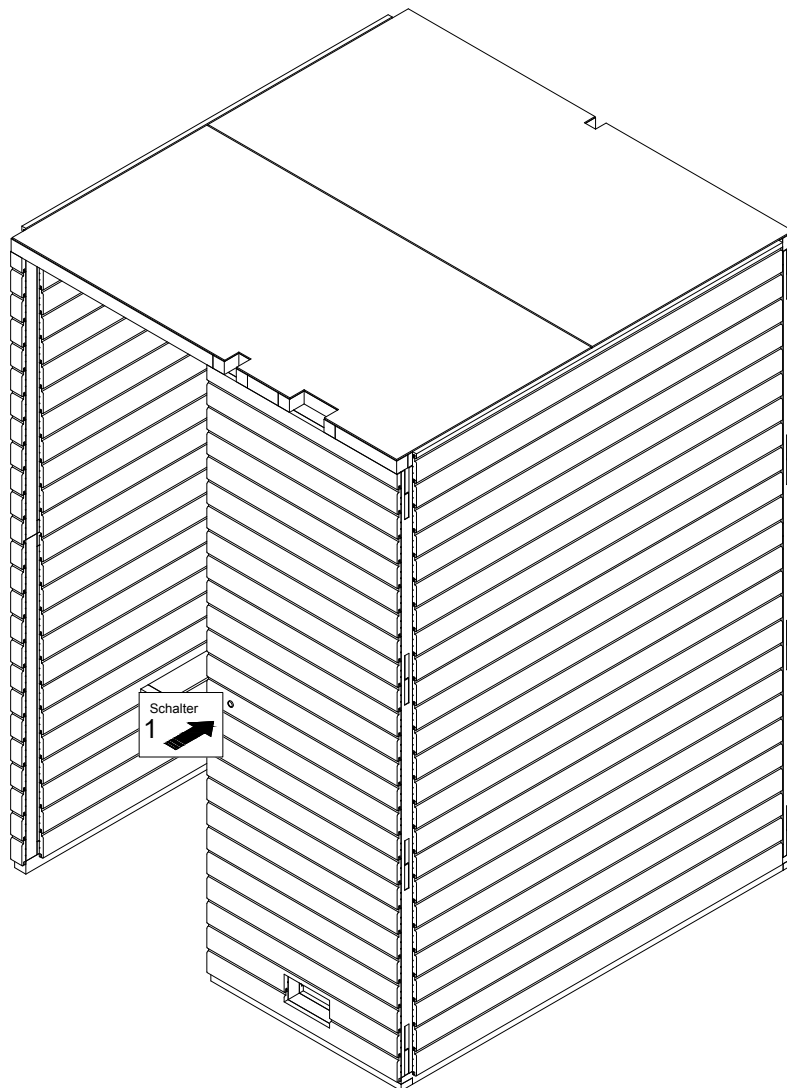
Abbildung 8a.



9. Eckleisten

1. Sensorschalter an der Wand befestigen.
2. Schalterkabel oberhalb der Decke an der Wand hochführen.

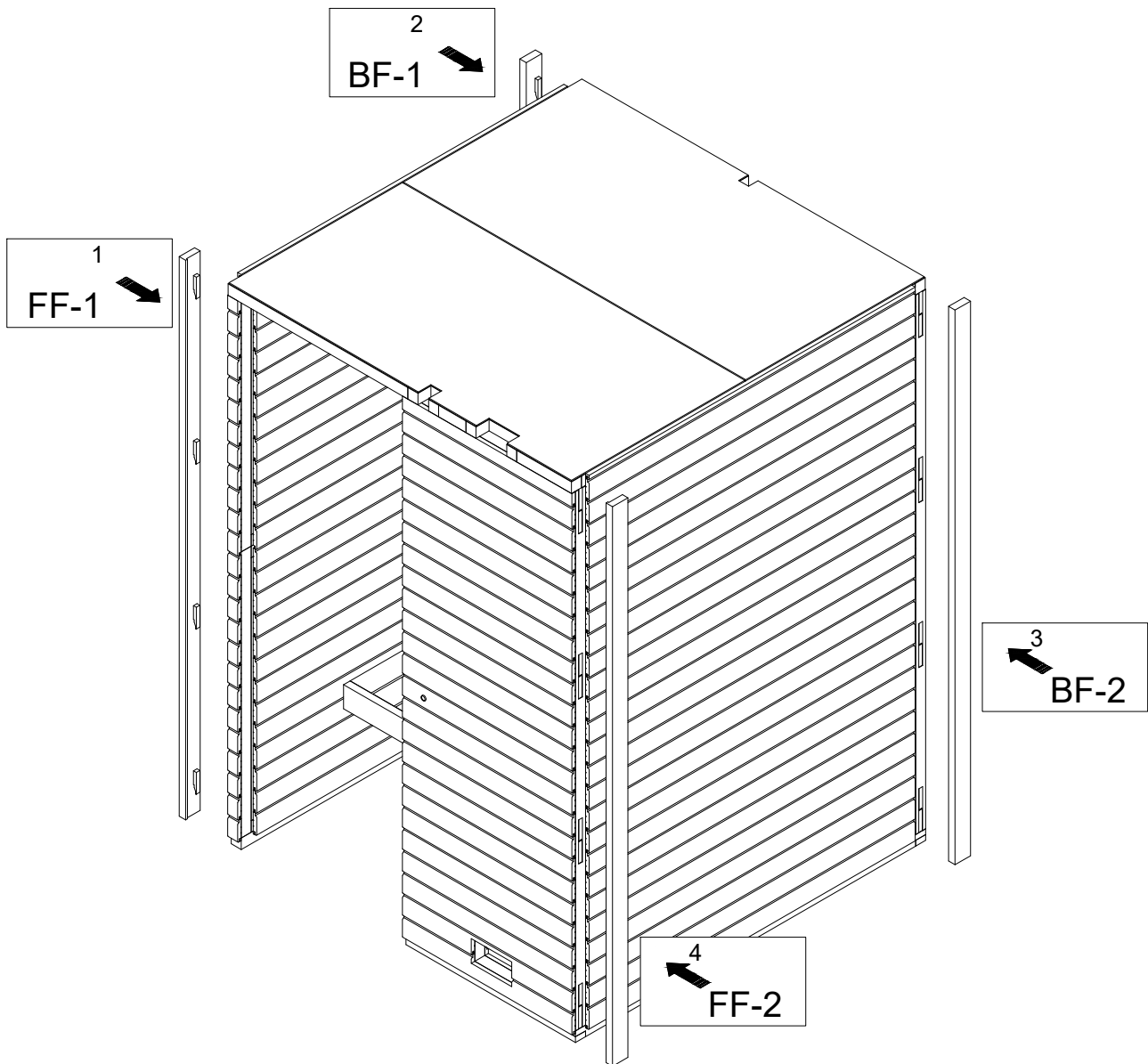
Abbildung 9a.



10. Eckleisten

1. Befestigen Sie die Eckleisten mit Multiclips.

Abbildung 10a.



11. Tür

1. Türrahmen einsetzen. Innenflächen müssen bündig sitzen.
2. Türrahmen mit Schrauben befestigen, Schraubenlöcher mit Kappen verschließen.
3. Griff montieren.

HINWEIS! Das Türglas darf nicht direkt auf einem harten (Fliesen-, Beton- oder sonstigen) Boden abgestützt werden, da die Gefahr des Zerberstens besteht. Legen Sie die Tür und das Glas immer auf eine geschützte Fläche. Entfernen Sie das Schutzmaterial erst dann von der Tür, wenn diese endgültig und ordnungsgemäß montiert ist.

Abbildung 11a.

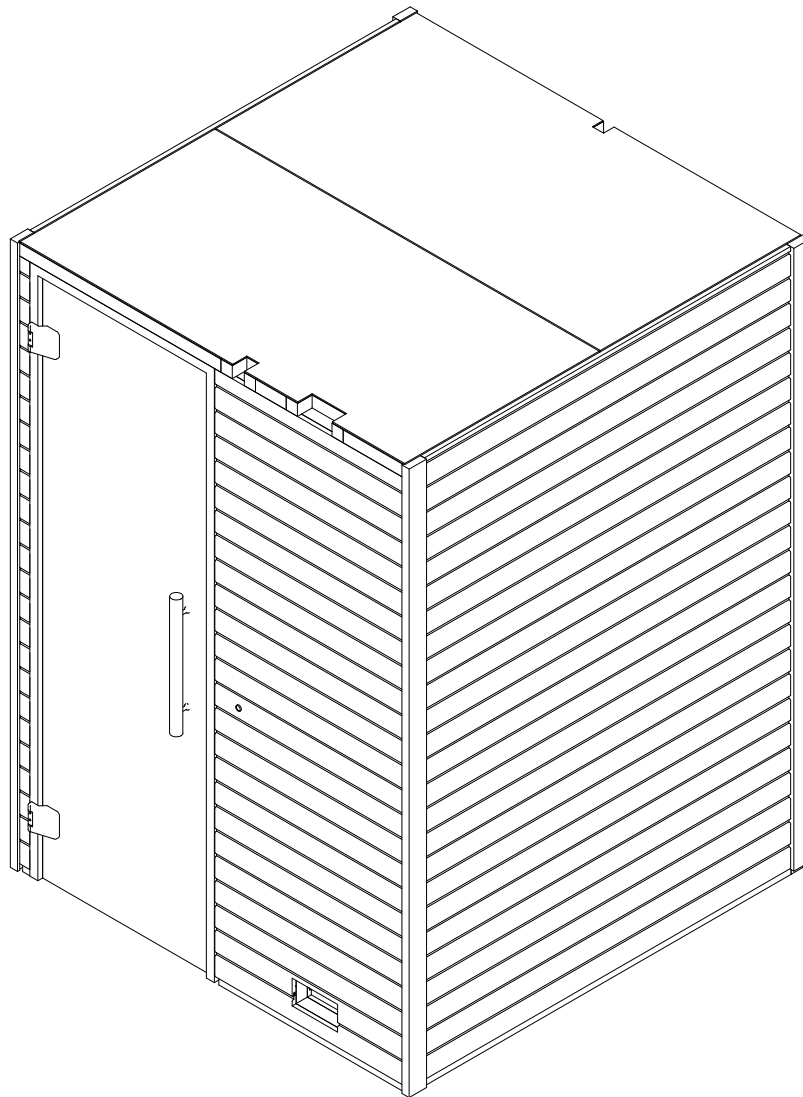
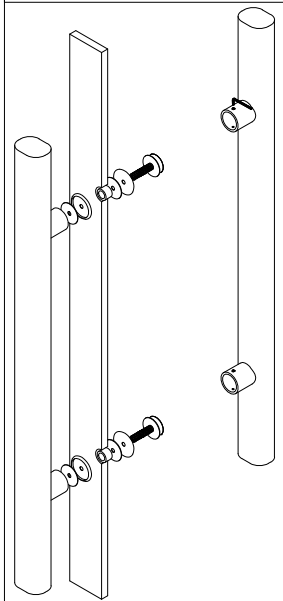


Abbildung 11b.

Premiumgriff

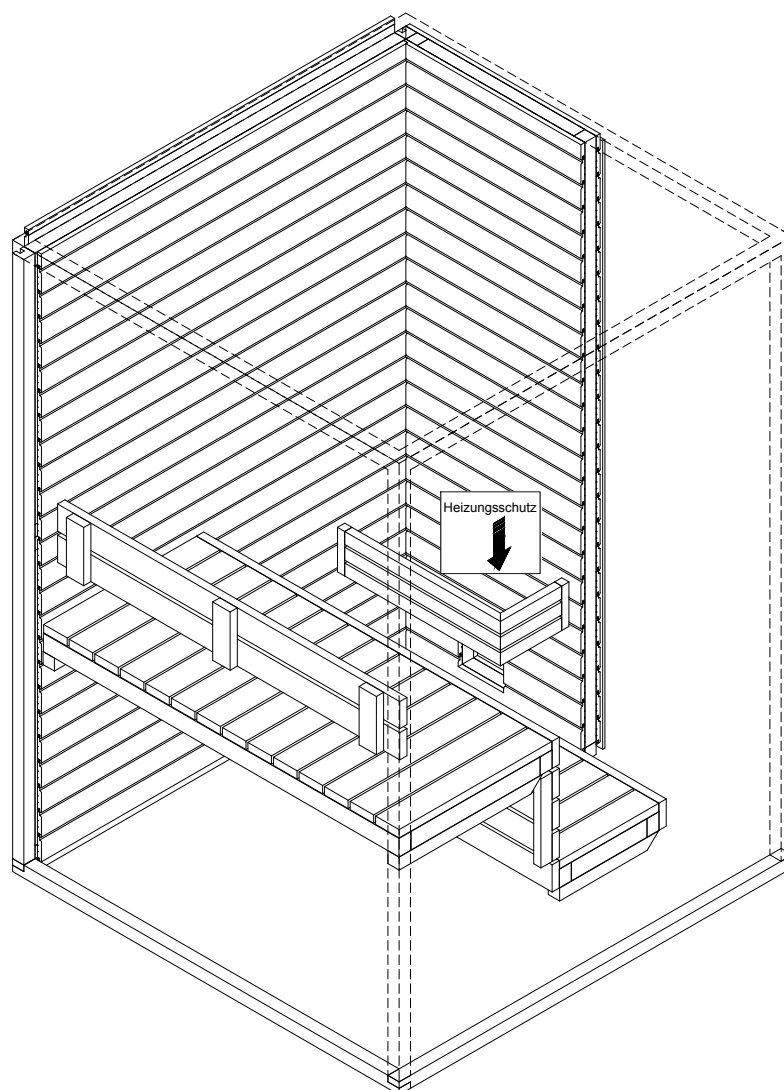


12. Heizungsschutz

1. Befestigen Sie die Heizung an der Wand.
2. Befestigen Sie den Heizungsschutz mit Multiclips an der Wand.
3. Elektrische Anschlüsse oben an der Decke herstellen.

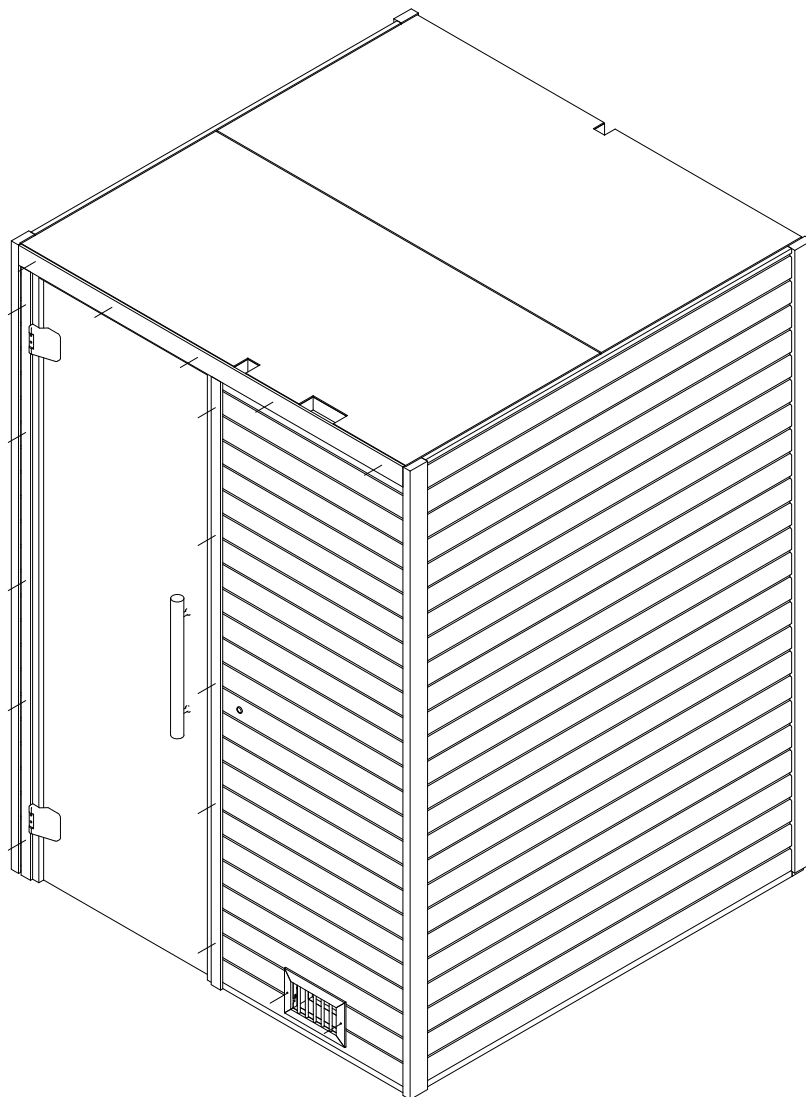
HINWEIS! Der elektrische Anschluss muss von einem örtlich zugelassenen Fachmann durchgeführt werden.

Abbildung 8a.



13. Feinschliff

1. Montieren Sie die Leisten mit Nägeln.
2. Montieren Sie den Ofen an der markierten Stelle.



14. Fertige Sauna

1. Prüfen Sie die Höhe aller Elemente.
2. Prüfen Sie die Funktionsfähigkeit aller beweglichen Teile.
3. Nehmen Sie bei Bedarf Einstellungen an einstellbaren Komponenten vor.
4. Lesen Sie vor der Benutzung der Sauna die AUROOM-Bedingungen und die Gebrauchsanweisung.

HINWEIS! Bei der ersten Benutzung muss die Sauna unter ständiger Aufsicht allmählich und gleichmäßig auf normale Betriebstemperatur gebracht und anschließend gründlich gelüftet werden, da verschiedene Stoffe, die bei der Herstellung der Sauna und/oder ihrer Bestandteile vorhanden sein können, verdampfen.

